



making
oasis
everywhere

Мой Дом – Мой Оазис

**РУКОВОДСТВО
ПО ЭКСПЛУАТАЦИИ**

oasis



Единая служба технической поддержки
(звонок по России бесплатный)

8 800 700 00 98

ФЕКАЛЬНЫЙ НАСОС



oasis-home.ru



Уважаемый покупатель!

Благодарим Вас за покупку фекального насоса (далее «насос»).
Перед тем как приступить к монтажу и эксплуатации, просим Вас внимательно изучить данное руководство. В нем Вы найдете описание, рекомендации по его монтажу и хранению, меры предосторожности и многое другое.

СОДЕРЖАНИЕ

Общие данные	2
Комплект поставки	2
Безопасность	2
Транспортировка и хранение	3
Техническое описание изделия	4
Сертификат соответствия, ГОСТ, стандарт качества	4
Правила утилизации	4
Технические характеристики изделия	4
График напорно-расходных характеристик	5
Присоединительные размеры	5
Взрыв-схема	5
Монтаж	6
Обслуживание	8
Гарантийные обязательства	8
Неисправности и способы их устранения	9
Гарантийный талон	10

024

Производитель: Forte Group Ningbo Co., LTD

Юр. адрес: 13-4-1, Building 9, No. 99, Xiangyun North Road, National High-tech Industrial Development Zone, Ningbo City, Zhejiang Province, China

Импортер 1: ООО «Форте Металс ГмБХ»

Адрес местонахождения: 400080, Волгоградская область, г. Волгоград, проезд Бетонный, д. 6

Импортер 2: ООО «Форте Хоум ГмБХ»

Адрес местонахождения: 344002, г. Ростов-на-Дону, ул. Красноармейская, д. 142/50, оф. 321

Импортер 3: ООО «ПЕРСПЕКТИВА»

Адрес местонахождения: 344082, г. Ростов-на-Дону, ул. Согласия 18, оф. 1

Импортер 4: ООО «Форте Климат ГмБХ»

Адрес местонахождения: 344003, г. Ростов-на-Дону, пр-т. Буденновский, зд. 62/2, ком. 3-4.

Импортер 5: ООО «Форте Пром Стил ГмБХ»

Адрес местонахождения: 400080, г. Волгоград, ул. 40 лет ВЛКСМ, д. 92

Импортер 6: ООО «Форте Тулс ГмБХ»

Адрес местонахождения: 344002, г. Ростов-на-Дону, пр-т. Буденновский, 62/2, оф. 16-17

Импортер 7: ООО «Форте Пром ГмБХ»

Адрес местонахождения: 400031, г. Волгоград, ул. Бахтурова, 12Л

Импортер 8: ООО «ВЕКТОР»

Адрес местонахождения: 346421, Ростовская область,

г.о. Город Новочеркасск, г. Новочеркасск, ул. Добролюбова, д.175

Сделано в Китае

ОБЩИЕ ДАННЫЕ**Область применения.**

Насос фекальный предназначен для:

- откачивания дренажных, дождевых и грунтовых вод из затопленных подвальных помещений;
- отвод фильтрационных, отработанных, слегка загрязненных вод с включениями жидкостей из сточных канав и бассейнов;

Насос применяется в бытовых и промышленных целях, для орошения огородов и садов, подачи воды из колодцев, открытых водоемов и др. источников.

Данные об изделии. Способ обозначения.

Насос FN 175/7

Насос FP 150/6

где: F - фекальный, P - пластик, N- нержавеющая сталь

Максимальная производительность для насосов*, л/м: 150, 175

Максимальный напор*, м: 6, 7

Степень защиты: IPX8

Температура перекачиваемой воды: от +1 до +35°C

Максимальная глубина погружения от зеркала воды, м: 8

Максимальный размер пропускаемых частиц, мм: 35

* цифры в обозначении насоса показывают максимальные расходно-напорные характеристики при свободном изливе.

Типы сред

Температура внешней среды: от +1°C до +50°C

Насосы предназначены для перекачивания чистых или фекальных вод с включением не более 35 мм.

КОМПЛЕКТ ПОСТАВКИ

№	Наименование	Количество, шт.
1	Насос в сборе	1
2	Инструкция по эксплуатации с гарантийным талоном	1
3	Тара упаковочная	1
4	Патрубок 90°	1

БЕЗОПАСНОСТЬ

Перед вводом насоса в эксплуатацию потребителю необходимо внимательно изучить настоящее руководство по эксплуатации и безопасности.

Обозначения предупреждений в руководстве по эксплуатации

Общее обозначение опасности

Опасность электрического напряжения

В рекомендациях по безопасности, несоблюдение которых может повлечь за собой угрозу для функционирования насоса, указано слово: ВНИМАНИЕ!

Нарушение требований безопасности

Неисполнение требований безопасности влечет за собой угрозу для персонала и угрозу для работы насоса. При неисполнении требований безопасности возможен отказ в возмещении ущерба или гарантийном обслуживании. Прежде чем обратиться в сервисный центр, убедитесь, что насос был установлен и использовался правильно. Использование насоса не по назначению может привести к его поломке, а так же к угрозе получения травм в результате электрического и механического воздействия.

Требования безопасности для пользователя

Необходимо соблюдать действующие предписания для предотвращения несчастных случаев в строгом соответствии с «Правилами технической эксплуатации электроустановок потребителей» и «Правилами техники безопасности при эксплуатации электроустановок потребителей» (ПТЭ и ПТБ).

Эксплуатационные ограничения

Надежность работы поставляемого насоса Гарантируется только в случае соблюдения положений настоящего руководства по эксплуатации. Нельзя превышать максимальные значения, указанные в паспорте. Не допускается работа насоса без расхода воды и «в тупик». Максимальная глубина погружения насоса не более 8 метров от дна до зеркала воды. Недопустимо перекачивание воды с длинноволоконными включениями (волосы, предметы гигиены ит.п.).

Насос следует переносить только за рукоятку, погружать и поднимать за трос или веревку, привязанную к рукоятке. Проверить, чтобы в нижнем положении поплавкового выключателя насос отключался.

Проверить отсутствие препятствий для перемещения поплавка. Идеальное рабочее положение насоса - полное погружение в воду. Насос оснащен поплавковым выключателем, который автоматически включает и выключает насос в зависимости от уровня воды. Насос нельзя использовать для горючих, химически активных жидкостей, жидкостей с содержанием соли, а также воды, содержащей абразивные вещества и прочие твердые предметы, которые приводят к интенсивному износу рабочих органов, снижению производительности и напора насоса.

Дети должны находиться под присмотром для недопущения игр с прибором.

Насос не может быть использован для перекачки каких-либо вязких растворов. Нарушение работоспособности электродвигателя по причине значительного механического износа элементов гидравлической части насоса, а также замена изношенных элементов в сервисном центре, имеющем полномочия от Производителя, не является гарантийным видом работ. Количество включений насоса - не более 20 раз в час. Запрещается перекачивание воды температуры ниже +1°C и выше +35°C.

ТРАНСПОРТИРОВКА И ХРАНЕНИЕ

Транспортирование и хранение прибора должны соответствовать указаниям манипуляционных знаков на упаковке. Прибор должен храниться в упаковке изготовителя в закрытом помещении при температуре от +4°C до +40°C и относительной влажности до 85% при температуре +25°C. Срок хранения составляет 5 лет.

ТЕХНИЧЕСКОЕ ОПИСАНИЕ ИЗДЕЛИЯ

Насос фекальный состоит из насосной части и электродвигателя.

Насосная часть состоит из центробежного рабочего колеса, закрепленного на валу ротора электродвигателя, уплотнений и корпуса насоса. Внизу насосной части расположены всасывающие окна для механической очистки воды.

Электродвигатель однофазный, асинхронный переменного тока (220 В, 50 Гц) с частотой вращения 2900 об/мин, находящийся внутри герметично закрытого корпуса, состоит из статора, коротко-замкнутого ротора и подшипниковых щитов.

Статор имеет две обмотки - пусковую и рабочую. В обмотках статора имеется термопротектор, отключающий электродвигатель при повышении температуры обмоток. Конденсатор емкостью, соответствующей мощности электродвигателя, подключен последовательно пусковой обмотке и установлен в верхней части корпуса.

Специальная камера для теплообмена обеспечивает охлаждение электродвигателя и позволяет насосу длительно работать погруженным в воду не полностью. Для исключения образования воздушной пробки в рабочей полости пластмассового насоса имеется воздушный клапан.

СЕРТИФИКАТ СООТВЕТСТВИЯ, ГОСТ, СТАНДАРТ КАЧЕСТВА

Все оборудование проходит сертификацию на соответствие техническому регламенту Таможенного союза. Копию сертификата соответствия можно получить в торговой точке, где вы приобрели это оборудование. Данное оборудование соответствует ТР ТС 004/2011 «О безопасности низковольтного оборудования», ТР ТС 010/2011 «О безопасности машин и оборудования» и ТР ТС 020/2011 «Электромагнитная совместимость технических средств».

ПРАВИЛА УТИЛИЗАЦИИ

По истечении срока службы не выбрасывайте фекальный насос вместе с бытовыми отходами, прибор должен подвергаться утилизации в соответствии с действующими местными нормами, правилами и способами утилизации.

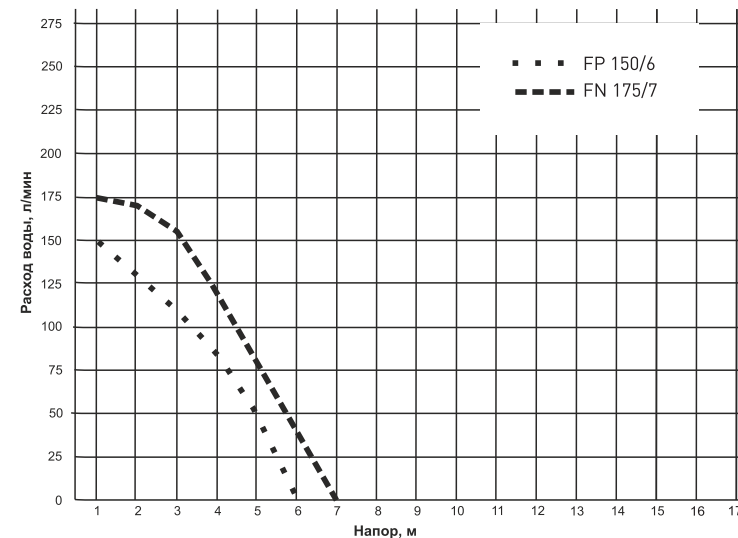
ТЕХНИЧЕСКИЕ ХАРАКТЕРИСТИКИ ИЗДЕЛИЯ

	FP 150/6	FN 175/7
Мощность, Вт	400	550
Макс. расход, л/мин	150	175
Макс. напор, м	6	7
Макс. глубина погружения, м	8	8
Макс размер пропускаемых частиц, мм	35	35
Материал корпуса насоса	Пластик	Нерж. сталь
Длина кабеля, м	8	8
Материал крыльчатки	Пластик	Пластик
Размеры изделия, см	21,8x14,5x32,8	24,8x16,2x33,5
Вес, кг *	3,3	4,2

*Указанное в паспорте значение массы и фактическая масса изделия могут отличаться друг от друга. Погрешность может составлять ±10% от заявленных величин. Данная погрешность никак не влияет на качество работы изделия, его долговечность и надежность.

⚠ Все технические параметры измерены в идеальных заводских условиях.

ГРАФИК РАСХОДНО-НАПОРНЫХ ХАРАКТЕРИСТИК

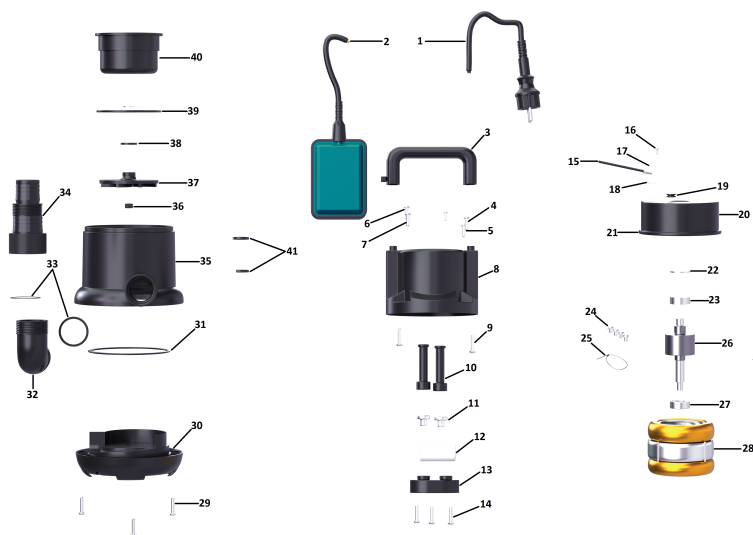


ПРИСОЕДИНИТЕЛЬНЫЕ РАЗМЕРЫ



ВЗРЫВ-СХЕМА

- | | | |
|----------------------------|----------------------------------|------------------------------|
| 1. Кабель с вилкой | 18. Пружинное кольцо | |
| 2. Поплавковый выключатель | 19. Проволочная втулка | |
| 3. Ручка | 20. Задняя крышка | |
| 4. Винт | 21. Зажимное кольцо | |
| 5. Уплотнительное кольцо | 22. Гофрированная прокладка | |
| 6. Винты | 23. Подшипник | |
| 7. Уплотнительное кольцо | 24. Защитные колпачки из нейлона | |
| 8. Корпус насоса | 25. Хомут | |
| 9. Винты | 26. Ротор | |
| 10. Кабельная изоляция | 27. Подшипник | |
| 11. Держатель кабеля | 28. Статор | 35. Корпус насоса |
| 12. Конденсатор | 29. Винты | 36. Гайка |
| 13. Кабельный зажим | 30. Основание насоса | 37. Крыльчатка |
| 14. Винты | 31. Уплотнительное кольцо | 38. Уплотнительная прокладка |
| 15. Заземляющий проводник | 32. Угловой соединитель | 39. Уплотнительное кольцо |
| 16. Винт | 33. Уплотнительное кольцо | 40. Передняя крышка |
| 17. Стопорное кольцо | 34. Выходной разъем | 41. Уплотнительные кольца |



МОНТАЖ

ВНИМАНИЕ! Установку и ввод насоса в эксплуатацию должен выполнять персонал, прошедший специальное обучение! Не допускайте эксплуатацию насоса в открытых водоемах при нахождении в них людей или животных!

Установка насоса

Монтаж устройства и электрической розетки для подключения насоса к питающей электросети должны выполнять квалифицированные специалисты по электромонтажным работам. Вы можете воспользоваться услугами любых других специалистов, однако при этом продавец, уполномоченная изготовителем организация, импортер, изготовитель не несут ответственности за неисправности, возникшие из-за неправильного монтажа или подключения к питающей электросети.

При временной установке насоса рекомендуется использовать гибкие трубы, при постоянной установке - жесткие. С целью облегчения очистки и обслуживания насоса рекомендуется монтаж быстръемного соединения с напорной трубой.

Для правильного подключения насоса необходимо выполнить следующие операции:

1. Удостовериться, что напряжение в электросети соответствует указанному на насосе.
2. Установить автоматическое устройство отключения (УЗО) при внешней утечке тока более 30 мА.
3. Подсоединить напорную магистраль.
4. Опустить насос в воду и включить.

Для безопасного ввода насоса в эксплуатацию необходимо:

1. Закрепить к выходному отверстию насоса отводящий трубопровод.
2. Закрепить трос за ручку насоса для обеспечения плавного погружения в жидкость. Затем трос необходимо закрепить.
3. Кабель питания не должен быть натянутым.
4. Насос подключить к электропитанию.
5. При достаточном уровне жидкости, поплавок будет находиться в вертикальном положении, что позволит насосу сразу включиться. При снижении уровня жидкости поплавок отключит насос.

Для погружения и подъема насоса используйте веревку или трос, привязанные к его рукоятке! Перед погружением насоса необходимо проверить его работу, включив в электросеть на 5-10 секунд.

ВНИМАНИЕ! Насос оснащен поплавковым выключателем, который необходимо отрегулировать на определенный уровень воды для включения и выключения насоса, закрепляя кабель поплавка в выемке на рукоятке. Удостоверьтесь, что при минимальном уровне воды выключатель отключает насос.

Если хотите изменить регулировку, следует изменить вылет поплавка относительно места крепления его кабеля на рукоятке. Проверьте, что объем воды в пределах min и max поля регулирования по отношению к количеству перекачиваемой воды не требует от насоса 20 и более включений в час.

Если после отключения насоса оставшаяся в трубе напорной магистрали вода сливается обратно в емкость и вновь включается насос, то в этом случае рекомендуется установить на выходе из насоса обратный клапан.

Может возникнуть загрязнение жидкости из-за утечки смазочных материалов.

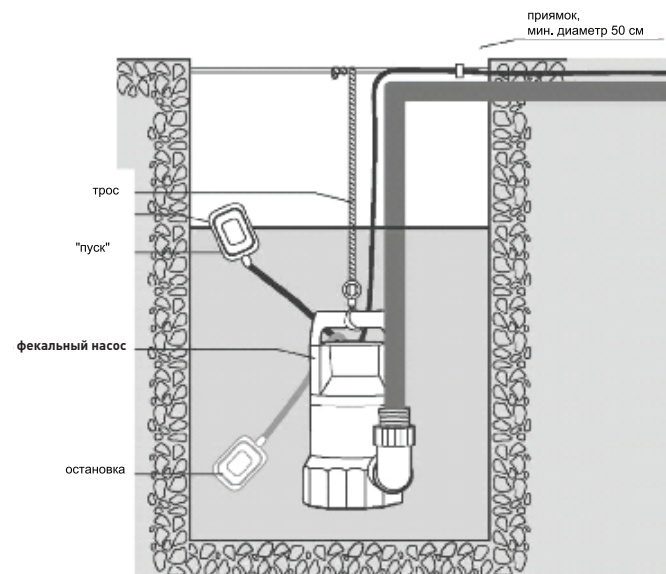


Схема погружения насоса

Электромонтажные работы по установке розетки, УЗО, предохранителей, их подключение к питающей электросети и заземление должен выполнять электрик в строгом соответствии с «Правилами технической эксплуатации электроустановок потребителей» и «Правилами техники безопасности при эксплуатации электроустановок потребителей» (ПТЭ и ПТБ).

Не допускайте эксплуатации насоса без заземления. Место подключения насоса в электрическую сеть должно быть защищено от воды.

Установка автоматического устройства (УЗО) от утечки тока более 30 мА - обязательна! Все провода подключения необходимо разместить таким образом, чтобы они ни в коем случае не соприкасались с трубопроводом и/или гидравлическим корпусом насоса и/или корпусом мотора.

Тип напряжения электросети должен соответствовать данным на информационной табличке. Необходимо заземлить насос/систему в соответствии с «Правилами технической эксплуатации электроустановок потребителей».

При нестабильном напряжении электросети обязательна установка стабилизатора напряжения.

ОБСЛУЖИВАНИЕ

Перед выполнением работ с насосом необходимо отключить его от сети электропитания. Необходимо исключить несанкционированный повторный запуск насоса.

Насос следует хранить вдали от нагревательных приборов избегая попадания прямых солнечных лучей. Если насос был в эксплуатации, то перед длительным хранением его следует промыть в чистой воде, слить остатки воды и просушить. Насос не требует консервации.

Во время эксплуатации насос не требует никакого технического обслуживания, при условии отсутствия в перекачиваемой воде механических примесей абразивного типа. Необходимо регулярно проверять состояние воздушного клапана и при необходимости производить его очистку.

В случае засорения насоса, следует промыть его рабочую полость. Перед очисткой рабочей полости насоса необходимо предварительно отключить насос от электрической сети. Замену смазки подшипников производить не следует, так как в электродвигателе установлены самосмазывающиеся подшипники, и смазка обеспечивает их работоспособность весь срок службы насоса. Если насос использовался для перекачивания морской воды, то после окончания работы его следует промыть пресной водой. В случае обнаружения этих или иных изменений в работе насоса следует обращаться в сервисную службу.

Наращивание электрического кабеля с использованием термоусадочной муфты при правильном соединении не влияет на гарантию завода-изготовителя.

Изделие не предназначено для использования лицами, не обладающими необходимым опытом или знаниями (включая детей), а также с ограниченными физическими, психическими или умственными способностями. При длительном бездействии насоса, а также в зимний период хранить насос необходимо в сухом отапливаемом помещении.

Предварительно необходимо слить из насоса и труб остатки воды, промыть чистой водой и высушить.

При повреждении шнура питания его замену во избежание опасности должны производить изготовитель, сервисная служба или подобный квалифицированный персонал.

ГАРАНТИЙНЫЕ ОБЯЗАТЕЛЬСТВА

Гарантийный срок - 1 год с момента продажи изделия потребителю.

Гарантийные обязательства выполняются при условии соблюдения потребителем правил эксплуатации, хранения, транспортировки, монтажа и данного паспорта.

Информацию об авторизованных сервисных центрах по обслуживанию насосного оборудования можно получить

- на сайте www.fortehome.ru в разделе «Продажа и сервис», вкладка «Где обслуживать?»;
- написав запрос на адрес электронной почты service@forteholding.ru
- или позвонив по номеру единой службы технической поддержки 8-800-700-0098.

УСЛОВИЯ ВЫПОЛНЕНИЯ ГАРАНТИЙНЫХ ОБЯЗАТЕЛЬСТВ

- Изготовитель не несет ответственность за ущерб, причиненный покупателю в результате неправильного монтажа и эксплуатации изделия. Гарантия не распространяется на:
 - повреждения, возникшие в результате несоблюдения данного руководства по эксплуатации;
 - нарушения сохранности пломб;
 - самостоятельной разборки или ремонта;
 - неправильного монтажа или подключения;
 - на повреждения, полученные в результате неправильной транспортировки, хранения, удара или падения;
 - при наличии внешних механических повреждений;
 - при наличии следов воздействия химически активных веществ.

Правила передачи фекальных насосов в сервисный центр и торгующей организации.

Передача фекальных насосов на диагностику и сервисное обслуживание в сервисный центр осуществляется при условии предоставления прибора:

- в чистом виде, без остатков грязи, крупных взвесей, волос, нечистот и прочего мусора;
- без характерного постороннего запаха и прочих отходов.

Решение об отказе в приеме насосного оборудования остается за представителями сервисного центра или торгующей организации, которые будут проводить визуальный осмотр. Данные правила не свидетельствуют об отказе в гарантийном сервисном обслуживании, а только регламентируют порядок приема насосов в сервисный центр.

ВНИМАНИЕ! При покупке изделия требуйте в Вашем присутствии проверки комплектности и заполнения гарантийного талона. Без предъявления данного талона или выявления факта фальсификации при его заполнении, претензии по качеству не принимаются и гарантийный ремонт не производится. При несоблюдении правил и техники безопасности сервисный центр вправе отказать в гарантийном обслуживании.

НЕИСПРАВНОСТИ И СПОСОБЫ ИХ УСТРАНЕНИЯ

НЕИСПРАВНОСТИ	ВОЗМОЖНЫЕ ПРИЧИНЫ	МЕТОДЫ УСТРАНЕНИЯ
1. Электродвигатель не работает	1.1. Отсутствие напряжения в сети 1.2. Рабочее колесо заблокировано посторонним предметом 1.3. Срабатывает защита от утечки тока 1.4. Повреждение электродвигателя или неисправен конденсатор	1.1. Проверить напряжение в сети 1.2. Освободить рабочее колесо от постороннего предмета 1.3. Обратиться в сервисный центр 1.4. Обратиться в сервисный центр
2. Электродвигатель работает, но нет подачи жидкости	2.1. Засорение всасывающих окон 2.2. Обратный клапан заблокирован 2.3. Воздух попал в насос	2.1. Очистить всасывающие окна 2.2. Очистить или заменить клапан 2.3. Включить насос несколько раз или наклонить насос на бок
3. Насос плохо качает жидкость	3.1. Засорение всасывающих окон 3.2. Засорение всасывающей трубы 3.3. Воздух попал в насос	3.1. Очистить всасывающие окна 3.2. Очистить напорную трубу 3.3. Обратиться в сервисный центр
4. Срабатывает термозащита электродвигателя (вмонтирована в обмотку электродвигателя насоса)	4.1. Напряжение электропитания не соответствует указанному (напряжение или слишком высокое, или слишком низкое) 4.2. Насос работал без жидкости 4.3. Насос работал с горячей жидкостью 4.4. Насос работал со слишком вязкой жидкостью.	4. Отключить питание, устранить причину перегрева, дождаться охлаждения насоса и вновь включить насос

Монтаж и демонтаж, доставка к месту ремонта осуществляется за счет покупателя.

ГАРАНТИЙНЫЙ ТАЛОН

Гарантия на фекальный насос предоставляется на срок 12 (двенадцать) месяцев со дня продажи изделия при наличии правильно заполненного гарантийного талона и чека на покупку насоса и распространяется на материальные дефекты, произошедшие по вине Производителя при соблюдении правил эксплуатации насоса.

Срок службы фекального насоса при правильной эксплуатации 3 года. Удовлетворение претензий потребителя с недостатками по вине изготовителя производится в соответствии с законом РФ «О защите прав потребителей».

Гарантийные обязательства не распространяются:

- На неисправности изделия, возникшие в результате несоблюдения пользователем предписаний инструкции по эксплуатации изделия.
- На механические повреждения, вызванные внешним ударным или иным другим воздействием, а также воздействием агрессивных сред. Наличие ржавчины на металлических элементах изделия, наличие окислов коллектора, обрывы, надрезы шнура питания, сколы, царапины, сильные потертости корпуса.
- На насосы, вышедшие из строя из-за попадания в насосную часть мусора, грязи, инородных тел.
- На насосы, подвергавшиеся вскрытию, ремонту или модификации не уполномоченной сервисной станцией.
- На неисправности, возникшие в результате перегрузки насоса. К безусловным признакам перегрузки изделия относятся: появления цветов побежалости, деформация или следы плавления деталей и узлов изделия, потемнение или обугливание изоляции проводов электродвигателя под воздействием высокой температуры, а также нестабильности параметров электросети, превышающих нормы, установленные ГОСТ 13109-87.
- На естественный износ насоса (полная выработка ресурса), сильное внутреннее или внешнее загрязнение.
- На насос с удаленным, стертым или измененным заводским номером, а также, если данные на насосе не соответствуют данным в гарантийном талоне.
- На профилактическое обслуживание насоса, например, чистку, промывку, смазку.

Не подлежат гарантийному ремонту насосы:

1. С повреждением механизма, произошедшим вследствие холостой работы насоса (без воды).
2. Повреждения во время транспортировки.
3. Повреждения, причиненные некомпетентными людьми.

ГАРАНТИЙНЫЙ ТАЛОН №

Изделие _____

Модель _____

Серийный номер _____

Дата производства _____

Фирма продавец _____

Дата продажи _____

Печать _____

Подпись продавца _____

С инструкцией по эксплуатации, правилами установки и эксплуатации ознакомлен.

Проверка работоспособности проведена. К внешнему виду, комплектации претензий не имею.

Подтверждаю условия гарантийных условий, описанных в данной инструкции.

Подпись покупателя _____

Гарантийный талон

Печать	Номер заявки:	
	Изделие:	
Мастер: _____	Модель:	
	Серийный номер:	
Подпись: _____	Дата поступления:	
	Дата ремонта:	
Неисправность		

Гарантийный талон

Печать	Номер заявки:	
	Изделие:	
Мастер: _____	Модель:	
	Серийный номер:	
Подпись: _____	Дата поступления:	
	Дата ремонта:	
Неисправность		

Гарантийный талон

Печать	Номер заявки:	
	Изделие:	
Мастер: _____	Модель:	
	Серийный номер:	
Подпись: _____	Дата поступления:	
	Дата ремонта:	
Неисправность		

Отрывной талон		
Изделие:		Печать фирмы-продавца:
Модель:		
Срок гарантии:	12 месяцев	Подпись продавца: _____
Дата продажи:		
Фирма-продавец:		
Адрес фирмы-продавца:	_____ _____	



Отрывной талон		
Изделие:		Печать фирмы-продавца:
Модель:		
Срок гарантии:	12 месяцев	Подпись продавца: _____
Дата продажи:		
Фирма-продавец:		
Адрес фирмы-продавца:	_____ _____	



Отрывной талон		
Изделие:		Печать фирмы-продавца:
Модель:		
Срок гарантии:	12 месяцев	Подпись продавца: _____
Дата продажи:		
Фирма-продавец:		
Адрес фирмы-продавца:	_____ _____	