

making  
**oasis**  
everywhere

Мой Дом – Мой Оазис

РУКОВОДСТВО  
ПО ЭКСПЛУАТАЦИИ

**КУХОННЫЕ  
ВЫТЯЖКИ**

**EAC**





В целях улучшения качества продукции конструкции и технические характеристики могут изменяться без предварительного уведомления. Более подробную информацию можно получить у дистрибьютора или производителя.

## СОДЕРЖАНИЕ

Комплектация	2
Технические характеристики	2
Для пользователя	3
Безопасность детей	4
Меры безопасности	4
Описание и габаритные размеры вытяжек	5
Панель управления вытяжкой	10
Обслуживание и уход	12
Установка вытяжки	14
Подключение к электросети	18
Возможные неисправности вытяжки и способы их устранения	18
Сертификация	19
Транспортировка и хранение	19
Сервисное обслуживание	19
Гарантийный талон	20

Уважаемый покупатель!

**Мы благодарны Вам за то, что Вы выбрали продукцию making Oasis everywhere.**

Мы старались сделать все, чтобы Вы остались довольны нашими изделиями. Ваше мнение о нашем продукте очень важно для нас. Мы будем признательны, если Вы пришлете свои наблюдения по работе, качеству исполнения и удобству пользования купленного Вами товара на адрес: info@forteholding.ru.

Производитель оставляет за собой право вносить изменения в конструкцию с целью улучшения характеристик продукции.

## КОМПЛЕКТАЦИЯ

Кухонная вытяжка – 1 шт.

Монтажный комплект – 1 шт.

Декоративный короб с планкой для крепления – 1 шт. (ND-60B, ND-60W, KB-50S, KB-50W, KB-60B, KB-60I, KB-60S, KB-60W, NL-60B, NR-60B, NR-60W, NG-60B, NG-60W, NK-60B)

Обратный клапан – 1 шт.

Инструкция по эксплуатации – 1 шт.

## ТЕХНИЧЕСКИЕ ХАРАКТЕРИСТИКИ

Модель	Цвет	Ширина, мм	Воздушный поток, м³/ч	Параметры электросети, В/Гц	Освещение	Мощность освещения, Вт	Номинал. мощность, Вт	Переключатель	Диаметр выходного отверстия, мм	Фильтр	Уровень шума, дБ	Вес, кг*	Модель угольного фильтра
ND-60B	Черный	600	700	220-240/50	LED	2×1,5	139	Кнопочный	150	1×Al	44	9,5	TM-1
ND-60W	Белый	600	700	220-240/50	LED	2×1,5	139	Кнопочный	150	1×Al	44	9,5	TM-1
KB-50S	Стальной	500	650	220-240/50	LED	1×2	97	Кнопочный	150	1×Al	44	7	TM-1
KB-50W	Белый	500	650	220-240/50	LED	1×2	97	Кнопочный	150	1×Al	44	7	TM-1
KB-60B	Черный	600	650	220-240/50	LED	1×2	97	Кнопочный	150	1×Al	44	7,5	TM-1
KB-60I	Бежевый	600	650	220-240/50	LED	1×2	97	Кнопочный	150	1×Al	44	7,5	TM-1
KB-60S	Стальной	600	650	220-240/50	LED	1×2	97	Кнопочный	150	1×Al	44	7,5	TM-1
KB-60W	Белый	600	650	220-240/50	LED	1×2	97	Кнопочный	150	1×Al	44	7,5	TM-1
VM-52S	Стальной	520	700	220-240/50	LED	1×2	170	Кнопочный	150	1×Al	44	3,8	TM-2
VM-52W	Белый	520	700	220-240/50	LED	1×2	170	Кнопочный	150	1×Al	44	3,8	TM-2
VM-52I	Бежевый	520	700	220-240/50	LED	1×2	170	Кнопочный	150	1×Al	44	3,8	TM-2
UM-52S	Стальной	520	1000	220-240/50	LED	2×1,5	290	Кнопочный	150	1×Al	44	5,5	TM-3
UM-52W	Белый	520	1000	220-240/50	LED	2×1,5	290	Кнопочный	150	1×Al	44	5,5	TM-3
UM-52I	Бежевый	520	1000	220-240/50	LED	2×1,5	290	Кнопочный	150	1×Al	44	5,5	TM-3
UM-70W	Белый	720	1000	220-240/50	LED	2×1,5	290	Кнопочный	150	2×Al	44	6,6	TM-3
PO-50W	Белый	500	400	220-240/50	LED	1×1,5	163	Кнопочный	120	1×Eco	44	3,8	TM-4
PO-60W	Белый	600	400	220-240/50	LED	1×1,5	163	Кнопочный	120	1×Eco	44	4,5	TM-5
PO-50B	Черный	500	400	220-240/50	LED	1×1,5	163	Кнопочный	120	1×Eco	44	3,8	TM-4
PO-60B	Черный	600	400	220-240/50	LED	1×1,5	163	Кнопочный	120	1×Eco	44	4,5	TM-5
UD-60BG	Черный+стекло	520	1050	220-240/50	LED	2×2	300	Сенсорный	150	1×Al	44	8,6	TM-3
UD-60WG	Белый+стекло	520	1050	220-240/50	LED	2×2	300	Сенсорный	150	1×Al	44	8,6	TM-3
NL-60B	Черный+стальной	600	1000	220-240/50	LED	2×5	250	Сенсорный + управление жестом	150	1×Al	49	11	TM-3
NR-60B	Черный	600	1000	220-240/50	LED	2×5	250	Сенсорный + управление жестом	150	1×Al	49	12,5	TM-3
NR-60W	Белый	600	1000	220-240/50	LED	2×5	250	Сенсорный + управление жестом	150	1×Al	49	12,5	TM-3
NG-60B	Черный	600	1000	220-240/50	LED	2×5	250	Сенсорный	150	1×Al	49	11	TM-3
NG-60W	Белый	600	1000	220-240/50	LED	2×5	250	Сенсорный	150	1×Al	49	11	TM-3
NK-60B	Черный	600	1000	220-240/50	LED	2×5	250	Сенсорный	150	1×Al	49	12,5	TM-3
UP-50W	Белый	500	400	220-240/50	LED	1×2	125	Кнопочный	120	2×Al	44	4,5	TM-2

Модель	Цвет	Ширина, мм	Воздушный поток, м³/ч	Параметры электросети, В/Гц	Освещение	Мощность освещения, Вт	Номинал. мощность, Вт	Переключатель	Диаметр выходного отверстия, мм	Фильтр	Уровень шума, дБ	Вес, кг*	Модель угольного фильтра
UP-60S	Стальной	600	400	220-240/50	LED	1×2	125	Кнопочный	120	2×Al	44	5	TM-2
UP-50S	Стальной	500	400	220-240/50	LED	1×2	125	Кнопочный	120	2×Al	44	4,5	TM-2
UP-50C	Коричневый	500	400	220-240/50	LED	1×2	125	Кнопочный	120	2×Al	44	4,5	TM-2
UP-50B	Черный	500	400	220-240/50	LED	1×2	125	Кнопочный	120	2×Al	44	4,5	TM-2
UP-50I	Бежевый	500	400	220-240/50	LED	1×2	125	Кнопочный	120	2×Al	44	4,5	TM-2
UP-60W	Белый	600	400	220-240/50	LED	1×2	125	Кнопочный	120	2×Al	44	5	TM-2
UP-60C	Коричневый	600	400	220-240/50	LED	1×2	125	Кнопочный	120	2×Al	44	5	TM-2
UP-60B	Черный	600	400	220-240/50	LED	1×2	125	Кнопочный	120	2×Al	44	5	TM-2
UP-60I	Бежевый	600	400	220-240/50	LED	1×2	125	Кнопочный	120	2×Al	44	5	TM-2
VT-50W	Белый	500	1000	220-240/50	LED	1×2	280	Тумблер	120	2×Al	44	7	TM-3
VT-60W	Белый	600	1000	220-240/50	LED	1×2	280	Тумблер	150	2×Al	44	7,5	TM-3
VT-60WG	Белый+стекло	600	1000	220-240/50	LED	1×2	280	Тумблер	150	2×Al	44	7,5	TM-3
VT-60B	Черный	600	1000	220-240/50	LED	1×2	280	Тумблер	150	2×Al	44	7,5	TM-3
VT-60BG	Черный+стекло	600	1000	220-240/50	LED	1×2	280	Тумблер	150	2×Al	44	7,5	TM-3
VT-60S	Стальной	600	1000	220-240/50	LED	1×2	280	Тумблер	150	2×Al	44	7,5	TM-3
VT-60I	Бежевый	600	1000	220-240/50	LED	1×2	280	Тумблер	150	2×Al	44	7,5	TM-3

\*Указанное в паспорте значение массы и фактическая масса изделия могут отличаться друг от друга. Погрешность может составлять ±10% от заявленных величин. Данная погрешность никак не влияет на качество работы изделия, его долговечность и надежность.

Все технические параметры данных изделий измерены в идеальных заводских условиях.

### Список сокращений в таблице:

LED - Светодиодная лампа

Al - Алюминиевый фильтр

Производитель оставляет за собой право менять внешний вид, технические параметры и комплектацию товара без специального уведомления.

### ДЛЯ ПОЛЬЗОВАТЕЛЯ

Перед установкой вытяжки и ее эксплуатацией необходимо внимательно ознакомиться с нашими рекомендациями. Соблюдение рекомендаций, данных в инструкции, обеспечит надежную работу вытяжки.

Все пользователи вытяжки должны знать правила ее эксплуатации. Сохраняйте данную инструкцию, поскольку впоследствии она может Вам пригодиться, и Вы найдете в ней ответы на интересующие Вас вопросы.

Не рекомендуется начинать монтаж и снимать защитную пленку с вытяжки из нержавеющей стали, пока Вы не убедитесь в технической исправности вытяжки путем подключения ее к электрической сети и проверки всех ее функций (см. раздел «Установка вытяжки»).

Рекомендуем все работы по установке, подключению и ремонту Вашей вытяжки доверять только квалифицированным мастерам, занимающимся по роду своей деятельности выполнением таких работ. Установка, подключение и ремонт вытяжки неуполномоченными на то лицами может привести к низкому качеству работы и, как следствие, к повреждению изделия. Производитель не несет ответственности за любого рода повреждения и поломки, связанные с неправильной установкой, подключением и ремонтом вытяжки.

Название модели и наиболее важные технические характеристики вытяжки указаны в табличке в настоящем паспорте. Данная кухонная вытяжка предназначена исключительно для использования в домашнем хозяйстве.

Гарантия на продукцию making Oasis everywhere составляет 24 месяца со дня даты продажи, указанной в гарантийном талоне. Для подтверждения права на гарантийное обслуживание, просим Вас сохранять товарный чек вместе с гарантийным талоном. Гарантийный талон должен быть полностью заполнен с обязательным указанием даты продажи изделия и печатью торгующей организации.

**Внимание!** Во избежание поломки перед подключением вытяжки в холодное время года необходимо выдержать ее в распакованном виде при комнатной температуре не менее 2-х часов.

### БЕЗОПАСНОСТЬ ДЕТЕЙ

Зачастую дети не осознают опасности электроприборов. Во время работы вытяжки необходимо следить за детьми и не позволять им играть с ней. Упаковочные материалы (такие как полиэтиленовая пленка) могут стать причиной удущения. Держите их вне досягаемости детей.

Применение изделия в целях, отличных от бытовых, недопустимо. Если вытяжку используют для иных целей, то есть риск получения травм и повреждения имущества, и на изделие не будет распространяться гарантия.

### МЕРЫ БЕЗОПАСНОСТИ

Перед тем, как приступить к любой операции по очистке или ремонту вытяжки, выключите напряжение электросети.

Вытяжка подключается к электросети с параметрами 220 В / 50 Гц. Во избежание поражения электрическим током вытяжка должна включаться в розетку с заземлением. Не используйте лампы освещения, номинал мощности которых превышает указанный в технических характеристиках вытяжки, так как лампочки с большей мощностью могут стать причиной различных повреждений в электрической цепи.

Запрещается эксплуатация вытяжки без фильтров, а так же при отсутствии ламп подсветки в местах их установки, во избежание поражения электрическим током. При использовании вытяжки одновременно с другими обогревательными устройствами (газовые, масляные, угольные печи и т.д.), кроме электрических, может потребоваться дополнительная вентиляция помещения.

Воздух, проходящий через вытяжку и выбрасываемый в атмосферу, должен отводиться только в отдельную кухонную вентиляционную шахту и не должен выходить в дымоход или иной канал, используемый для удаления дыма от других устройств. При монтаже вытяжки для отвода воздуха в вентиляционную шахту нельзя использовать воздуховод с меньшим диаметром, чем выходное отверстие у вытяжки. Это создаёт дополнительное сопротивление выбрасываемому воздуху и приводит к снижению производительности, увеличению шума, вибрации, а так же к перегреву двигателя.

Вытяжку необходимо устанавливать над электрическими плитами на высоте не менее 65 см, а над газовыми горелками — не менее 75 см. Согласно данной инструкции (см. пункт «Обслуживание и уход за вытяжкой»), обеспечивайте своевременную промывку многоразовых алюминиевых жироулавливающих фильтров.

Непромытые своевременно фильтры снижают эффективность работы вытяжки и могут стать причиной пожара вследствие накопления в них масла и пыли. Так же регулярно, не реже одного раза в полгода, меняйте акриловый фильтр.

Не стерилизуйте продукты питания над открытым пламенем непосредственно под вытяжкой. Это может привести к возгоранию загрязнённого фильтра. Не оставляйте горячее масло в посуде на включенной плите. Перегретый жир и масло легко самовоспламеняются, что может привести к возгоранию загрязнённого фильтра.

Пламя газовых конфорок всегда должно быть закрыто посудой. Сильный нагрев пламенем газовых конфорок может повредить вытяжку. Не включайте вытяжку для уменьшения задымления, возникшего в результате возгорания в квартире. Включенная вытяжка создаст дополнительную тягу для огня.

В случае любого воспламенения отключите вытяжку от электросети, закройте пламя плотным материалом, препятствующим доступу кислорода к пламени, никогда не используйте воду для тушения.

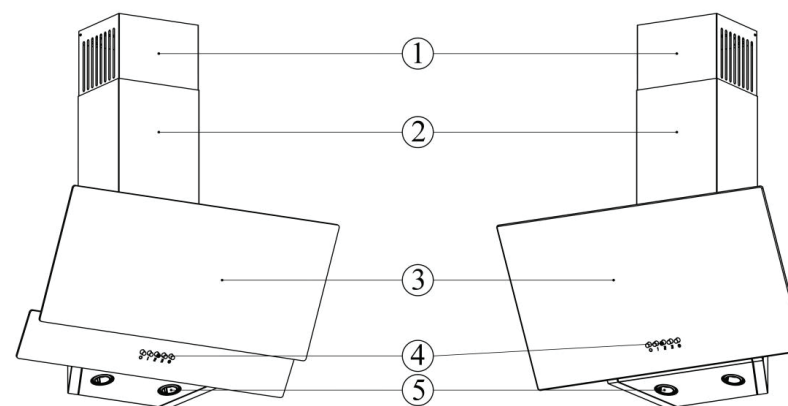
### УСЛОВИЯ ХРАНЕНИЯ

Данная продукция хранится в сухих проветриваемых складских помещениях при температуре от -10°C до +40°C. Срок хранения изготовителем не установлен.

**Срок службы изделия составляет 7 (семь) лет.**

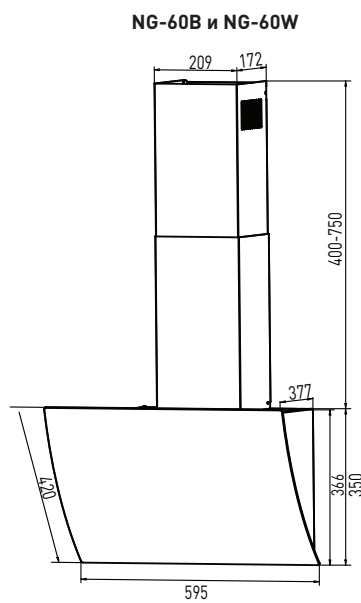
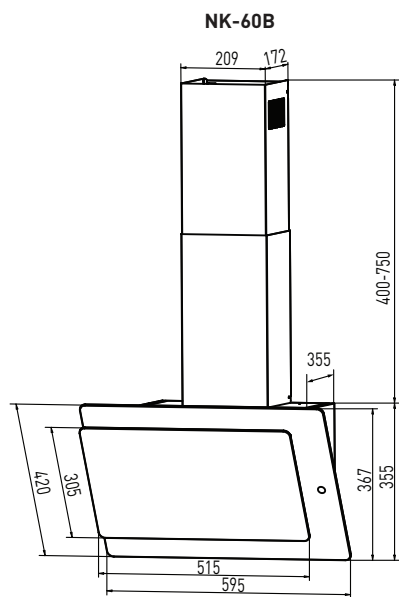
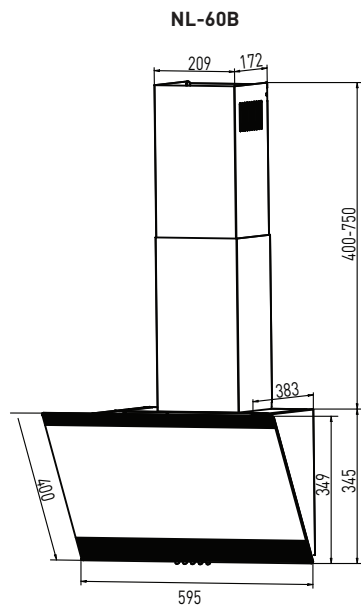
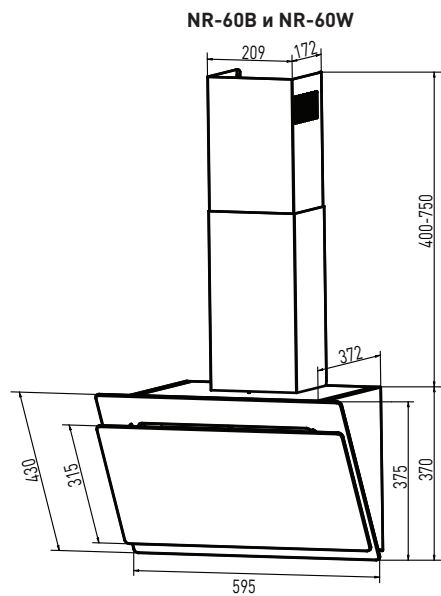
### ОПИСАНИЕ И ГАБАРИТНЫЕ РАЗМЕРЫ ВЫТЯЖЕК

#### ОПИСАНИЕ НАКЛОННЫХ МОДЕЛЕЙ

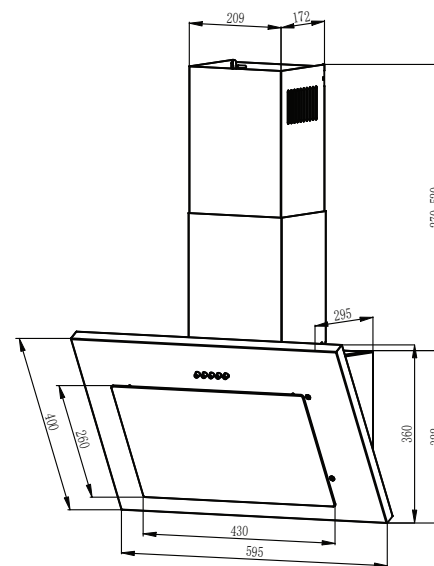


1. Регулируемый по высоте внутренний воздуховод
2. Фиксируемый наружный воздуховод
3. Защитное стекло
4. Панель управления
5. Освещение

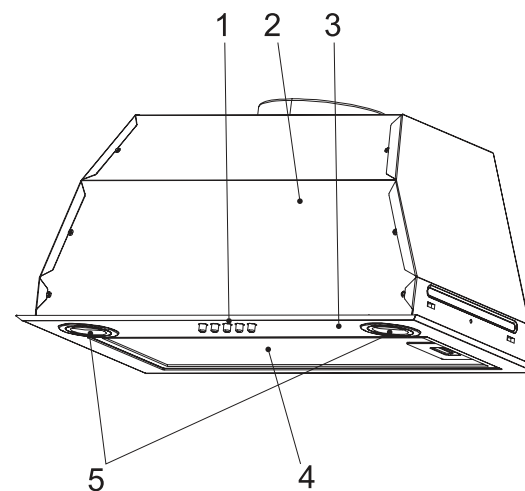
ГАБАРИТНЫЕ РАЗМЕРЫ НАКЛОННЫХ МОДЕЛЕЙ



**ND-60B и ND-60W**



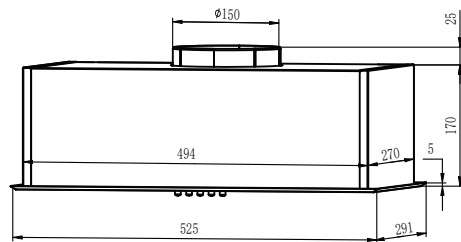
ОПИСАНИЕ ВСТРАИВАЕМЫХ МОДЕЛЕЙ



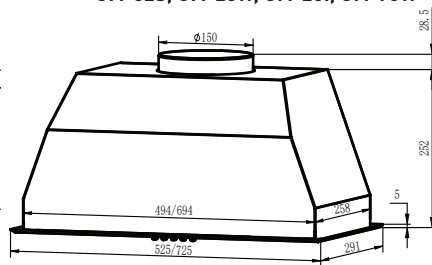
1. Переключатель режимов работы
2. Встраиваемая часть корпуса
3. Декоративная панель
4. Фильтр
5. Лампы освещения

ГАБАРИТНЫЕ РАЗМЕРЫ ВСТРАИВАЕМЫХ МОДЕЛЕЙ

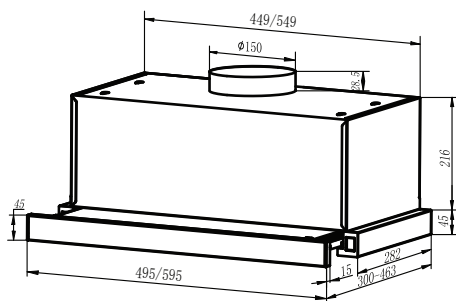
VM-52S, VM-52W, VM-52I



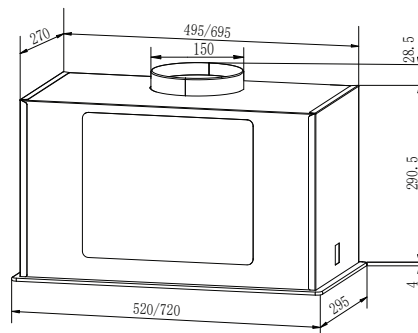
UM-52S, UM-25W, UM-25I, UM-70W



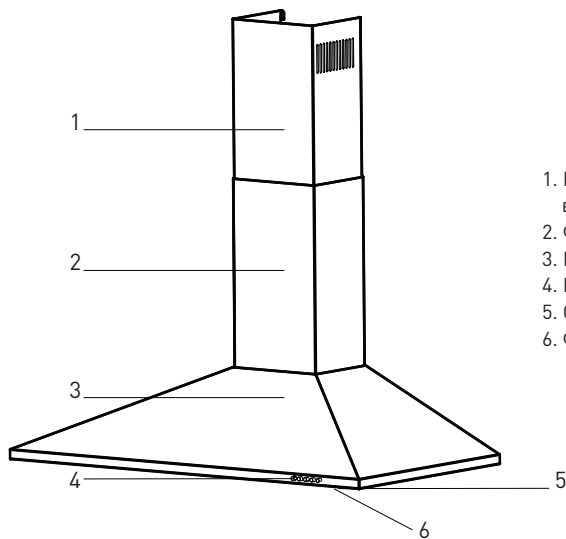
VT-50W, VT-60W, VT-60WG,  
VT-60B, VT-60BG, VT-60S, VT-60I



UD-60BG и UD-60WG



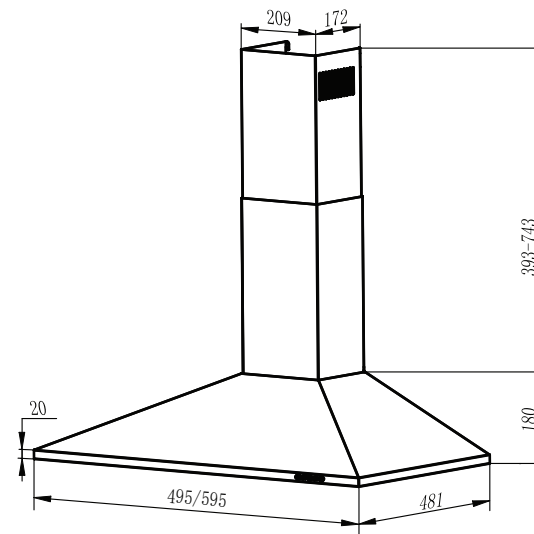
ОПИСАНИЕ КУПОЛЬНЫХ МОДЕЛЕЙ



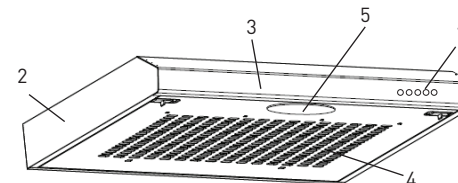
1. Регулируемый по высоте внутренний воздуховод
2. Фиксируемый наружный воздуховод
3. Корпус вытяжки
4. Панель управления
5. Освещение
6. Фильтр

ГАБАРИТНЫЕ РАЗМЕРЫ КУПОЛЬНЫХ МОДЕЛЕЙ

KB-50S, KB-50W, KB-60B, KB-60I, KB-60S, KB-60W



ОПИСАНИЕ ПОДВЕСНЫХ МОДЕЛЕЙ

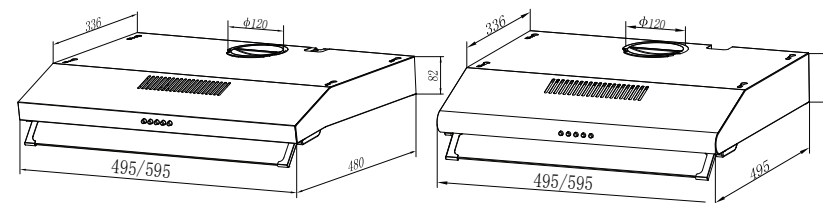


1. Переключатель режимов работы
2. Корпус
3. Панель
4. Фильтр
5. Лампа освещения

ГАБАРИТНЫЕ РАЗМЕРЫ ПОДВЕСНЫХ МОДЕЛЕЙ

PO-50W, PO-60W, PO-50B, PO-60B

UP-50W, UP-60S, UP-50S, UP-50C,  
UP-50B, UP-50I, UP-60W, UP-60C,  
UP-60B, UP-60I





Дополнительными принадлежностями для вытяжки (кроме PO) являются угольные запахоулавливающие фильтры.

Они применяются для фильтрации воздуха в помещении при работе вытяжки в режиме рециркуляции (см. пункт «Эксплуатация вытяжки»).

Угольные фильтры можно приобрести у розничного продавца. Ваша вытяжка имеет несколько скоростей вентиляции (в зависимости от модели). В зависимости от того насколько велики испарения при готовке и жарке, Вы можете выбрать наиболее подходящую скорость вентиляции. Для более полной очистки воздуха включайте плиту и вытяжку одновременно. Это сделает процесс вентиляции более эффективным.

После того как Вы закончили приготовление пищи, оставьте вытяжку работать ещё в течение некоторого времени — это позволит полностью избавиться от пара и нежелательных запахов на кухне.

## ПАНЕЛЬ УПРАВЛЕНИЯ ВЫТЯЖКОЙ

На корпусе вытяжки расположен механический или сенсорный (в зависимости от модели) переключатель режимов работы двигателя и освещения.

### Панель управления у серий ND/KB/VM/UM/PO



- ① **Кнопка OFF**  
Выключение вентилятора
- ① **Кнопка низкой скорости**  
Запуск вентилятора на низкой скорости. Он подходит для кипячения и приготовления пищи, при котором не образуется много пара.
- ② **Кнопка средней скорости**  
Запуск вентилятора на средней скорости. Это идеальный вариант для вентиляции во время стандартной готовки.
- ③ **Кнопка высокой скорости**  
Запуск вентилятора на высокой скорости. Это идеальный вариант для вентиляции при высокой плотности дыма или пара.
- 💡 **Кнопка освещения**  
Служит для включения/выключения подсветки.

### Панель управления у серии UD



- Нажмите кнопку ⓪, чтобы включить устройство;
- Во время работы вытяжки нажмите кнопку ⓪, чтобы перейти в режим 3 минутной задержки;
- Нажмите кнопку ⓪ ещё раз, чтобы выключить вытяжку.

🌀 **Низкая скорость**

🌀 **Средняя скорость**

🌀 **Высокая скорость**

💡 **Подсветка**

⓪ **Вкл./Выкл.**

👉 **Управление жестами:**

- (1) Первый взмах рукой слева направо – прибор включится на низкой скорости и загорится лампочка.
- (2) Второй раз махните рукой влево-вправо – скорость вытяжки изменится на среднюю.
- (3) Третий взмах рукой слева направо – скорость вытяжки изменится на высокую.
- (4) Взмах рукой справа налево – прибор начнет работать в режиме 3-минутной задержки. Повторите этот же жест – вытяжка выключится.

### Панель управления у серий VT/UV



1. Вкл./Выкл
2. Включение освещения
3. Включение первой скорости
4. Включение второй скорости
5. Включение третьей скорости

### Панель управления у серии NG



⓪ **ВКЛ/ВЫКЛ**

⏪ **Уменьшение мощности**

В рабочем состоянии нажмите эту кнопку, чтобы уменьшить мощность на один уровень (индикатор кнопки ВКЛ/ВЫКЛ начнёт мигать медленнее).

⏩ **Увеличение мощности**

В рабочем состоянии нажмите эту кнопку, чтобы увеличить мощность на один уровень (индикатор кнопки ВКЛ/ВЫКЛ будет мигать быстрее).

**Кнопка задержки**

Когда двигатель находится в рабочем состоянии, нажмите один раз, чтобы установить задержку на 5 минут, нажмите ещё раз, чтобы выключить функцию задержки.

**Кнопка освещения****Панель управления у серии NK**

☀ Вкл/Выкл освещение

3 Высокая скорость

2 Средняя скорость

1 Низкая скорость

⏻ Вкл/Выкл

**Панель управления у серий NL/NR****ВКЛ/ВЫКЛ****— Уменьшение мощности**

В рабочем состоянии нажмите эту кнопку, чтобы уменьшить мощность на один уровень.

**+ Увеличение мощности**

В рабочем состоянии нажмите эту кнопку, чтобы увеличить мощность на один уровень.

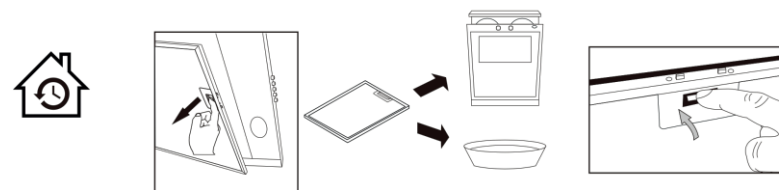
**☀ Вкл/Выкл освещение****ОБСЛУЖИВАНИЕ И УХОД**

Перед тем как приступить к любой операции по очистке или ремонту вытяжки, выключите напряжение сети.

Для внешней очистки окрашенных вытяжек используйте влажную ткань, смоченную в теплой воде с нейтральным моющим средством. Для внешней очистки стальных, медных и латунных поверхностей используйте специальные средства, следуя соответствующим инструкциям. Никогда не используйте для ухода за вытяжкой хлорсодержащие и кислотосодержащие средства, абразивные средства или губки, которые могут поцарапать поверхность.

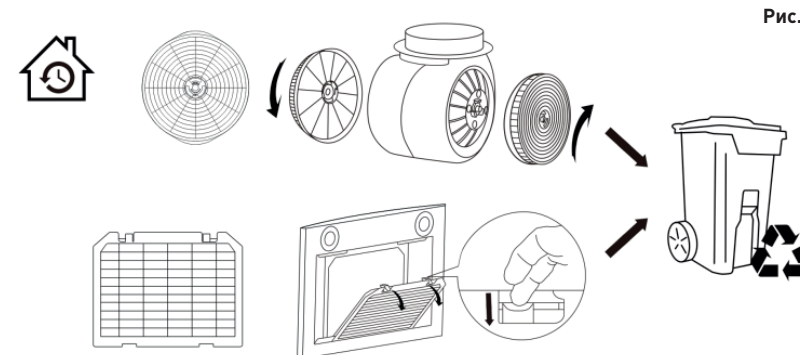
Алюминиевый жирулавливающий фильтр, удерживая частицы жира и проходящую через него пыль из воздуха, засоряется. Его следует чистить не кислотосодержащими средствами или мыть после предварительного отмачивания в горячей воде с помощью эффективного моющего средства или, если это возможно, в посудомоечной машине

(при температуре 65°). Сильно загрязненные жирулавливающие фильтры не следует мыть в посудомоечной машине вместе с посудой.



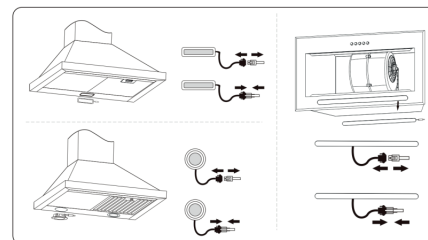
Очистка фильтра производится не реже одного раза в два месяца. Одновременно с чисткой жирулавливающего фильтра проведите очистку от жировых отложений всех доступных элементов корпуса ВЫТЯЖКИ.

Для снятия алюминиевого фильтра (Рис. 3) необходимо нажать на пружинный замок на фильтре и, потянув от себя и вниз, снять его. При снятии фильтра не нажимайте на алюминиевую поверхность фильтра с усилием, так как это может привести к вмятинам на его поверхности.

**Рис. 4**

Не устанавливайте фильтр в вытяжку до его полного высыхания. Установка фильтра производится в обратном порядке. Следует нажать на пружинный замок на фильтре и установить его на место, после чего замок отпустить.

Угольные фильтры, если они установлены и вытяжка работает в режиме рециркуляции, следует менять один раз в 5 месяцев. Они устанавливаются на защитные решетки корпуса мотора путем легкого поджатия и поворота их по часовой стрелке. Для снятия угольного фильтра, его следует слегка поджать и повернуть против часовой стрелки (Рис. 4) (если такие манипуляции доступны для Вашей модели вытяжки).

**Рис. 5**

Для подсветки у вытяжки используются светодиодные лампы или лампы накаливания (в зависимости от модели). Чтобы заменить лампы освещения, необходимо снять алюминиевый жирулавливающий фильтр, слегка поджать вниз держатель патрона до выхода лампы из корпуса вытяжки, удерживая держатель,

утопить лампу в патрон и, повернув её против часовой стрелки, вынуть (Рис. 5). Неисправную лампу заменить исправной с такими же характеристиками. После замены ламп установите алюминиевый жирославливающий фильтр на место.

## УСТАНОВКА ВЫТЯЖКИ

### ПОДГОТОВКА К УСТАНОВКЕ

В режиме отвода воздуха в вентиляционную шахту (Рис.1) вытяжка, посредством гофрированного шланга или пластикового воздуховода, подключается к вентиляционной шахте. При таком режиме работы нет необходимости устанавливать угольные акриловые запахоулавливающие фильтры.

Режим отвода является наиболее эффективным, поскольку вытяжка удаляет все кухонные испарения за пределы кухни в вентиляционную шахту.

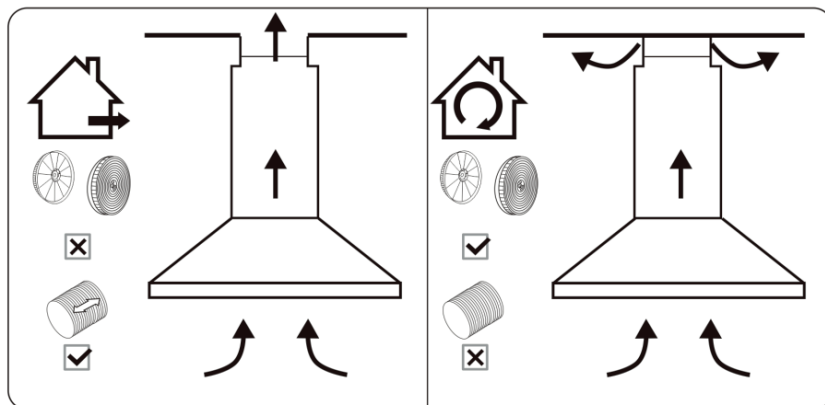


Рис. 1

Рис. 2

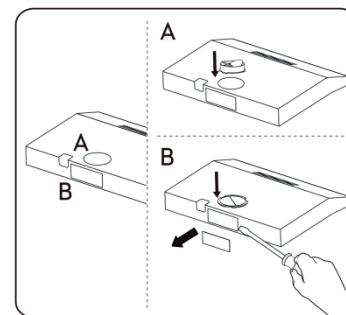
В режиме рециркуляции (Рис.2) вытяжка не подключается к вентиляционной шахте, соответственно, воздух прогоняется через вытяжку и возвращается обратно на кухню.

При этом режиме работы на вытяжку должны быть установлены угольные акриловые запахоулавливающие фильтры. Они не входят в комплект вытяжки и приобретаются отдельно. Использование вытяжки в режиме рециркуляции снижает ее производительность.

Наибольшую производительность вытяжка обеспечит в режиме отвода воздуха в вентиляционную шахту.

Если вы выберете режим вытяжного воздуха в модели P0, то есть два способа вентиляции: горизонтальный и вертикальный. Пожалуйста, используя инструмент, удалите соответствующую крышку перед использованием и установите обратный клапан на отверстие.

Квадратный воздушный обратный клапан для горизонтальной вентиляции не



**ВНИМАНИЕ!** Только специалист имеет право устанавливать и подключать вытяжку к электросети. Нельзя начинать монтаж вытяжки пока вы не убедитесь в технической исправности вытяжки путем подключения ее к электрической сети и проверки всех ее функций.

Для этого следует открыть упаковку, вынуть вытяжку и поместить ее на ровной поверхности таким образом, чтобы переключатель режимов работы был обращен в сторону проверяющего.

Далее вытяжка подключается к электросети и производится ее проверка. Если вытяжка на всех режимах работает исправно, следует приступить к монтажу вытяжки. Если нет, следует обратиться в организацию, в которой Вы приобрели вытяжку, или в гарантийную мастерскую.

Защитную пленку с вытяжек из нержавеющей стали рекомендуется снимать только после окончания монтажа вытяжки.

Высота установки вытяжки над электрической плитой должна быть не менее 65 см, а над газовыми горелками не менее 75 см.

**ВНИМАНИЕ!** Монтаж вытяжки рекомендуется выполнять вдвоем. Перед установкой вытяжки проверьте, чтобы стена, на которую будет подвешиваться вытяжка, была достаточно прочной.

Для подвески вытяжки и планки крепления декоративного короба используйте шурупы и дюбели, соответствующие типу стены в вашей кухне.

**Монтаж вытяжки производите в следующей последовательности:**

1. Установите вытяжку на идущий в комплекте крепеж и предусмотренные для этого монтажные отверстия в корпусе вытяжки.
2. Приложите монтажный шаблон (если он есть в комплекте) к стене на нужной высоте с учетом минимального расстояния от варочной поверхности и выровняйте его по уровню. Наметьте точки (A, B, C, D) на стене и просверлите в них отверстия диаметром 8 мм.

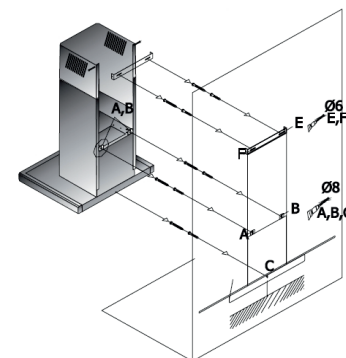


Рис. 6

Наметьте и просверлите отверстия диаметром 6 мм для монтажа планки крепления декоративного короба (E, P) (Рис.6) (в зависимости от модели вытяжки). При этом необходимо учитывать, что планка относительно потолка должна быть установлена таким образом, чтобы верхний край крепящегося к ней внутреннего декоративного короба вплотную подходил к потолку.

3. Установите дюбели диаметром 8 мм в отверстия A, B, C, D, а дюбели диаметром 6 мм в отверстия E, E.

4. Вверните два шурупа в два отверстия А, В таким образом, чтобы расстояние между стеной и головкой шурупа составляло 5 мм. Установите планку крепления декоративного короба, ввернув шурупы в два верхних отверстия Е, Е.

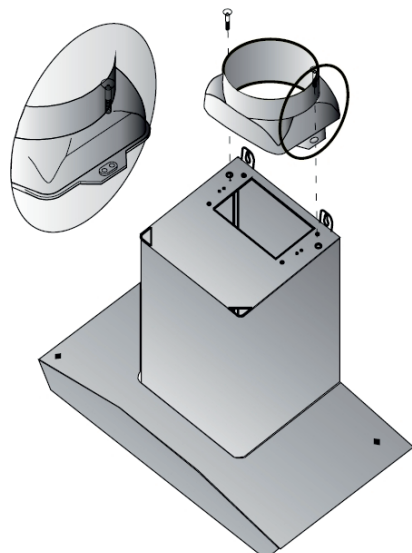


Рис. 7



Рис. 8

5. Установите пластмассовый переходной фланец (если он не установлен) на соответствующее место сверху вытяжки с помощью двух шурупов (Рис. 7).

6. Подвесьте вытяжку на шурупы (А, В), выровняйте её по горизонтали и затяните шурупы отвёрткой. По завершении выравнивания окончательно закрепите вытяжку при помощи шурупов через отверстия (С, D) изнутри вытяжки (Рис. 8). Если Ваша вытяжка будет работать в режиме отвода воздуха в вентиляционную шахту, наденьте один конец гибкого воздуховода (в комплект поставки не входит) на переходной фланец.

Место стыковки переходного фланца с воздуховодом смажьте герметиком, а сам воздуховод закрепите на переходном фланце с помощью хомута (в комплект поставки не входит) (Рис. 9). Второй конец гибкого воздуховода соедините с вентиляционным отверстием.

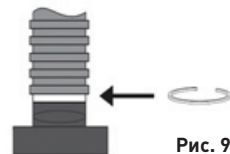


Рис. 9

7. Если Ваша вытяжка будет работать в режиме рециркуляции, на короб мотора необходимо установить угольные фильтры. При этом режиме установка воздуховода на вытяжку не требуется.

8. Перед установкой декоративных коробок воздуховода, выведите провод для подключения вытяжки к электросети.

9. Поместите внутренний декоративный короб в наружный. Установите наружный короб на корпус вытяжки и закрепите его винтами (Рис.10). Внутренний короб поднимите вверх до совмещения узлов крепления короба и планки и соедините их винтами (Рис. 11).

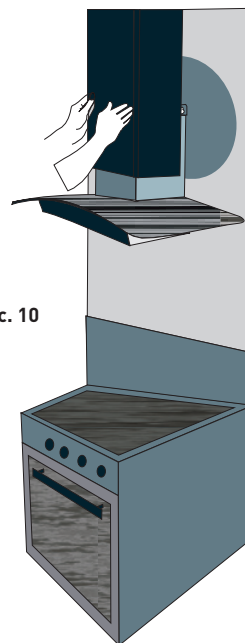


Рис. 10

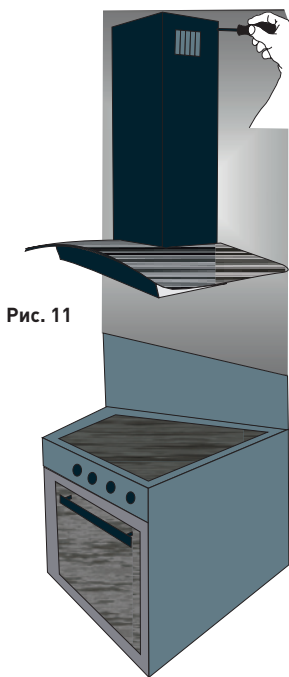
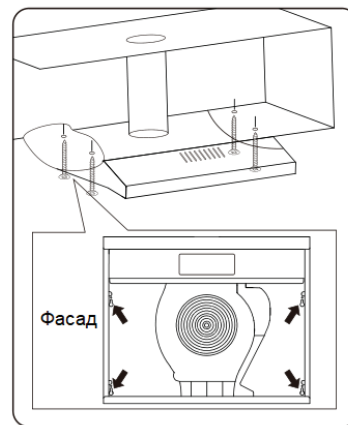
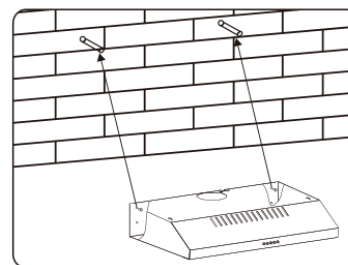
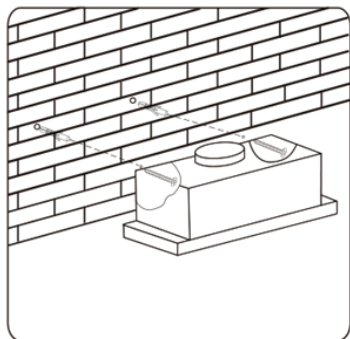


Рис. 11

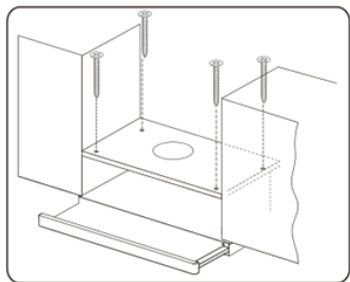
#### МОНТАЖ ПОДВЕСНЫХ МОДЕЛЕЙ



1. Определите местоположение отверстий в задней части вытяжки и просверлите два отверстия диаметром 8 мм в стене.
2. Установите пластиковые настенные крепления и зафиксируйте их двумя винтами.
3. Установите вытяжку на винты и закрепите её предохранительным винтом. В задней части вытяжки имеются два вентиляционных отверстия для предохранительных винтов диаметром 6 мм.
4. Завершите установку, установив односторонний клапан на вытяжку.
5. Определите местоположение и просверлите четыре отверстия диаметром 6 мм в нижней части вытяжки.
6. Вырежьте вентиляционное отверстие в корпусе вытяжки.
7. Совместите тонкий колпак с отверстием в нижней части вытяжки и закрепите его четырьмя шурупами, следуя схеме.

**МОНТАЖ ТЕЛЕСКОПИЧЕСКИХ МОДЕЛЕЙ****Установка на стену:**

1. Просверлите два отверстия диаметром 8 мм в местах, соответствующих расположению отверстий на задней панели вытяжки.
2. Затем вставьте гайки в отверстия, вкрутите винты и затяните их.
3. Наденьте вытяжку на винты и закрепите её с помощью предохранительного винта.
4. Установите на вытяжку односторонний клапан.

**Установка в подвесном шкафу:**

1. Просверлите четыре отверстия диаметром 6 мм в нижней части шкафа.
2. Установите на вытяжку односторонний клапан.
3. Поместите вытяжку на дно шкафа и закрепите её с помощью четырёх винтов, которые идут в комплекте.
4. Установите на вытяжку односторонний клапан.

**ПОДКЛЮЧЕНИЕ К ЭЛЕКТРОСЕТИ**

Вытяжка подключается к электросети с параметрами 220-230 В / 50 Гц. Во избежание поражения электрическим током вытяжка должна включаться в розетку с заземлением.

При повреждении электрического шнура, его замену должен проводить квалифицированный специалист. Категорически запрещается обрезать вилку при монтаже вытяжки.

В целях дополнительной защиты вытяжки от перепадов напряжения в электросети рекомендуется подключать ее через дополнительный автоматический выключатель на 6 А.

**ВОЗМОЖНЫЕ НЕИСПРАВНОСТИ ВЫТЯЖКИ И СПОСОБЫ ИХ УСТРАНЕНИЯ**

Ошибка	Причина	Решение
Свет горит, но вентилятор не работает	Перегорание лампочки	Выключите устройство, необходим ремонт квалифицированным персоналом
	Лопасть вентилятора заклинило	
Свет и вентилятор не работают	Двигатель поврежден	Замените светодиодную лампу
	Шнур питания ослаблен	Вставьте вилку в розетку снова подключите к источнику питания

Избыточная вибрация	Лопасть вентилятора повреждена	Выключите устройство, необходим ремонт квалифицированным персоналом.
	Двигатель вентилятора не закреплен жестко	
Низкая производительность всасывания	Устройство неправильно подвешено на кронштейне	Снимите устройство и проверьте, правильно ли установлен кронштейн, в правильном ли положении
	Слишком большое расстояние между устройством и варочной панелью.	Повторно отрегулируйте расстояние (650-750 мм.)

**СЕРТИФИКАЦИЯ**

Все оборудование торговой марки making Oasis everywhere проходит сертификацию на соответствие техническому регламенту Таможенного союза. Копию сертификата соответствия можно получить в торговой точке, где вы приобрели это оборудование. Данное оборудование — кухонная вытяжка — making Oasis everywhere соответствует ТР ТС 004/2011 «О безопасности низковольтного оборудования» и ТР ТС 020/2011 «Электромагнитная совместимость технических средств», ТР ЕАЭС 037/2016 «Об ограничении применения опасных веществ в изделиях электротехники и радиоэлектроники».

**ТРАНСПОРТИРОВКА И ХРАНЕНИЕ**

Транспортирование и хранение прибора должно соответствовать указаниям манипуляционных знаков на упаковке. Прибор должен храниться в упаковке изготовителя в закрытом помещении при температуре от +4 °С до +40 °С и относительной влажности до 85% (при температуре +25 °С).

**Срок службы вытяжки составляет 7 лет.**

**СЕРВИСНОЕ ОБСЛУЖИВАНИЕ**

В случае необходимости сервисного обслуживания обратитесь к продавцу. Во избежание несчастных случаев сервисное обслуживание прибора должно выполняться только представителем сервисного центра или другим квалифицированным специалистом.

Информацию об авторизованных сервисных центрах можно получить:

- на сайте [forteklima.ru](http://forteklima.ru) в разделе «Сервис»;
- написав запрос на электронный ящик [service@forteholding.ru](mailto:service@forteholding.ru);
- позвонив по номеру единой службы технической поддержки: 8-800-700-0098

making  
**oasis**  
everywhere

Мой Дом – Мой Оазис

## ГАРАНТИЙНЫЙ ТАЛОН

Настоящий документ не ограничивает определенные законом права потребителей, но дополняет и уточняет оговоренные законом обязательства, предполагающие соглашения сторон либо договор.

Благодарим за оказанное доверие и выбор, сделанный в пользу нашей продукции. Мы рады предложить Вам надежные и качественные изделия making Oasis everywhere и устанавливаем на них основную гарантию сроком на 24 месяца и расширенную гарантию на дополнительные 12 месяцев при соблюдении дополнительных условий\*.

Пожалуйста, тщательно проверяйте комплектацию, внешний вид и правильно заполненный гарантийный талон при покупке изделия. Все претензии о несоответствии предъявляйте Продавцу.

В случае возникновения неисправностей не пытайтесь самостоятельно ремонтировать изделие – это опасно и может привести к утрате гарантии. Пожелания по качеству товара или его усовершенствованию Вы можете прислать по адресу: info@forteholding.ru.

Гарантийный срок на технику making Oasis everywhere начинается со дня продажи товара и предоставляется в соответствии с нижеперечисленными условиями путем бесплатного устранения недостатков инструмента, вызванных дефектами материала или изготовления.

- Прибор предназначен только для бытового использования.

\* • Чтобы воспользоваться расширенной гарантией, необходимо зарегистрировать купленный товар на сайте нашей компании [forteklima.ru](http://forteklima.ru) в течение одного месяца от даты покупки. Участие в программе расширенной гарантии подтверждается выдачей сертификата на конкретный товар. Зарегистрировать товар возможно только после согласия покупателя на сохранение личных данных, запрашиваемых в процессе регистрации.

- Гарантия 36 месяцев действует только при наличии оригиналов кассового и товарного чеков, подтверждающих покупку изделия, а также при предоставлении ссылки на опубликованный положительный отзыв длиной не менее 200 символов. Более подробная информация об условиях получения сертификата расширенной гарантии указана на нашем сайте [forteklima.ru](http://forteklima.ru)

- Сертификат действителен для одного конкретного изделия.

- Серийный номер, указанный на изделии, должен совпадать с серийным номером в паспорте на данное изделие.

- При возникновении гарантийного случая в авторизованный сервисный центр компании необходимо предоставить сертификат расширенной гарантии, паспорт на изделие с заполненным гарантийным талоном, а также оригиналы кассового и товарного чеков, подтверждающих покупку изделия. Дата продажи во всех документах должна быть одинаковой.

- Сертификат расширенной гарантии позволяет воспользоваться сервисным обслуживанием во всех сервисных центрах продукции making Oasis everywhere на территории Российской Федерации, Беларуси и Казахстана. Перечень сервисных центров указан на официальном сайте [forteklima.ru](http://forteklima.ru).

- Гарантийное обслуживание купленного Вами прибора осуществляется через Продавца, специализированные сервисные центры или монтажную организацию, проводившую установку прибора (если изделие нуждается в специальной установке, подключении или сборке). По всем вопросам, связанным с техническим обслуживанием изделия, обращайтесь в специализированные сервисные центры. Подробная информация о сервисных центрах, уполномоченных осуществлять ремонт и техническое обслуживание изделия, находится на сайте [forteklima.ru](http://forteklima.ru) в разделе «Сервис». Дополнительную информацию Вы можете получить у Продавца магазина, по телефону службы технической поддержки 8-800-700-0098 (звонок по России бесплатный), написав на эл. адрес [service@forteholding.ru](mailto:service@forteholding.ru) или на сайте: [forteklima.ru](http://forteklima.ru)

- В случае неисправности прибора по вине изготовителя, обязательство по устранению неисправности ложится на уполномоченную изготовителем организацию. В данном случае покупатель вправе обратиться к Продавцу. Ответственность за неисправность прибора по вине организации, проводившей установку (монтаж) прибора, ложится на монтажную организацию. Для устранения неисправностей необходимо обратиться к организации, проводившей установку (монтаж) прибора. Для установки (подключения) изделия (если изделие нуждается в специальной установке, подключении или сборке) рекомендуем обращаться в специализированные сервисные центры. Вы можете воспользоваться услугами любых квалифицированных специалистов, однако Продавец, уполномоченная изготовителем организация, импортер, изготовитель не несут ответственности за недостатки изделия, возникшие из-за его неправильной установки (подключения).

- В конструкцию, комплектацию или технологию изготовления изделия могут быть внесены изменения с целью улучшения его технических характеристик. Изменения

вносятся без предварительного уведомления Покупателя и не влекут обязательств по изменению/улучшению ранее выпущенных изделий.

- Убедительно просим Вас во избежание недоразумений до установки/эксплуатации изделия внимательно изучить его инструкцию по эксплуатации.
- Запрещается вносить в гарантийный талон какие-либо изменения, а также стирать или переписывать какие-либо указанные в нем данные. Настоящая гарантия имеет силу, если гарантийный талон правильно/четко заполнен и в нём указаны: наименование и модель изделия, его серийные номера, дата продажи, а также имеется подпись уполномоченного лица и штамп Продавца. При отсутствии штампа и даты продажи (либо кассового чека с датой продажи) гарантийный срок изделия исчисляется со дня его изготовления.

#### **Срок службы кухонной вытяжки составляет 7 лет.**

Настоящая гарантия распространяется на производственный или конструкционный дефект изделия. Выполнение уполномоченным сервисным центром ремонтных работ и замена дефектных деталей изделия производится в сервисном центре или у Покупателя (по усмотрению сервисного центра).

Гарантийный ремонт изделия выполняется в срок не более **45 дней**. В случае невозможности устранения дефекта в определенный соглашением сторон срок, стороны могут заключить соглашение о новом сроке устранения недостатков товара.

Указанный срок гарантийного ремонта изделия распространяется только на изделия, которые используются в личных, семейных или домашних целях, не связанных с предпринимательской деятельностью.

Гарантийный срок на комплектующие изделия (детали, которые могут быть сняты с изделия без применения каких-либо инструментов, т.е. ящики, полки, решетки, корзины, насадки, щетки, трубки, шланги и др. подобные комплектующие) составляет **три месяца**.

Гарантийный срок на новые комплектующие изделия, установленные на изделие при гарантийном или платном ремонте либо приобретенные отдельно от изделия, составляет **три месяца** со дня выдачи Покупателю изделия по окончании ремонта либо продажи последнему этих комплектующих.

Настоящая гарантия не дает права на возмещение и покрытие ущерба, произошедшего в результате переделки или регулировки изделия, без предварительного письменного согласия изготовителя с целью приведения его в соответствие с национальными или местными техническими стандартами и нормами безопасности, действующими в любой другой стране, кроме РФ, в которой это изделие было перво-

сти, действующими в любой другой стране, кроме РФ, в которой это изделие было первоначально продано.

#### **Настоящая гарантия не распространяется:**

- на периодическое обслуживание и сервисное обслуживание изделия (чистку, замену фильтров или устройств выполняющих функции фильтров);
- на любые адаптации и изменения изделия, в т.ч. с целью усовершенствования и расширения обычной сферы его применения, которая указана в Инструкции по эксплуатации изделия, без предварительного письменного согласия изготовителя.

#### **Настоящая гарантия также не предоставляется в случаях:**

- если будет полностью/частично изменен, стерт, удален или неразборчив серийный номер изделия;
- использования изделия не по его прямому назначению, не в соответствии с его Инструкцией по эксплуатации, в том числе эксплуатации изделия с перегрузкой или совместно со вспомогательным оборудованием, не рекомендуемым Продавцом, уполномоченной изготовителем организацией, импортером, изготовителем;
- наличия на изделии механических повреждений (сколов, трещин и т.д.), воздействий на изделие чрезмерной силы, химически агрессивных веществ, высоких температур, повышенной влажности/запыленности, концентрированных паров, если что-либо из перечисленного стало причиной неисправности изделия;
- ремонта/наладки/инсталляции/адаптации/пуска изделия в эксплуатацию не уполномоченными на то организациями/лицами;
- стихийных бедствий (пожар, наводнение и т.д.) и других причин, находящихся вне контроля Продавца, уполномоченной изготовителем организации, импортера, изготовителя и Покупателя, которые причинили вред изделию;
- неправильного подключения изделия к электрической сети, а также неисправностей (несоответствие рабочих параметров) сети и прочих внешних сетей;
- дефектов, возникших вследствие попадания внутрь изделия посторонних предметов, жидкостей, кроме предусмотренных инструкцией по эксплуатации, насекомых и продуктов их жизнедеятельности и т.д.;
- неправильного хранения изделия;
- необходимости замены ламп, фильтров, элементов питания, аккумуляторов, предохранителей, а также стеклянных/фарфоровых/матерчатых и перемещаемых вручную деталей и других дополнительных быстроизнашивающихся/сменных деталей изделия, которые имеют собственный ограниченный период работоспособности, в связи с их естественным износом или если такая замена предусмотрена конструкцией и не связана с разборкой изделия;
- дефектов системы, в которой изделие использовалось как элемент этой системы.

Покупатель-потребитель предупрежден о том, что в соответствии с п. 11 «Перечня непродовольственных товаров надлежащего качества, не подлежащих возврату или

Покупатель-потребитель предупрежден о том, что в соответствии с п. 11 «Перечня непродовольственных товаров надлежащего качества, не подлежащих возврату или обмену на аналогичный товар другого размера, формы, габарита, фасона, расцветки или комплектации» Пост. Правительства РФ от 19.01.1998 № 55 он не вправе требовать обмен купленного изделия в порядке ст. 25 Закона «О защите прав потребителей» и ст. 502 ГК РФ.

С момента подписания Покупателем гарантийного талона считается, что:

- вся необходимая информация о купленном изделии и его потребительских свойствах предоставлена Покупателю в полном объеме в соответствии со ст. 10 Закона «О защите прав потребителей»;
- покупатель получил Инструкцию по эксплуатации купленного изделия на русском языке;
- покупатель ознакомлен и согласен с условиями гарантийного обслуживания и особенностями эксплуатации купленного изделия;
- покупатель ознакомился с Памяткой по уходу и обязуется выполнять указанные в ней правила;
- покупатель претензий к внешнему виду, комплектности купленного изделия не имеет.

Подпись покупателя \_\_\_\_\_ Дата \_\_\_\_\_

344

**Производитель:** Forte Group Ningbo Co., LTD

**Юр. адрес:** 13-4-1, Building 9, No. 99, Xiangyun North Road, National High-tech Industrial Development Zone, Ningbo City, Zhejiang Province, China

Импортер 1: ООО «Форте Металс ГмбХ»

Адрес местонахождения: 400080, Волгоградская область, г. Волгоград, пр. Бетонный, д. 6

Импортер 2: ООО «Форте Хоум ГмбХ»

Адрес местонахождения: 344002, г. Ростов-на-Дону, ул. Красноармейская, д. 142/50, оф. 321

Импортер 3: ООО «ПЕРСПЕКТИВА»

Адрес местонахождения: 344082, г. Ростов-на-Дону, ул. Согласия, д. 18, оф. 1

Импортер 4: ООО «Форте Климат ГмбХ»

Адрес местонахождения: 344003, г. Ростов-на-Дону, просп. Буденновский, зд. 62/2 ком. 3-4

Импортер 5: ООО «Форте Пром Стил ГмбХ»

Адрес местонахождения: 400080, г. Волгоград, ул. 40 лет ВЛКСМ, д. 92

Импортер 6: ООО «Форте Тулс ГмбХ»

Адрес местонахождения: 344003, г. Ростов-на-Дону, просп. Буденновский, зд. 62/2, оф. 16-17

Импортер 7: ООО «Форте Пром ГмбХ»

Адрес местонахождения: 400031, г. Волгоград, ул. Бахтурова, 12Л

Импортер 8: ООО «Вектор»

Адрес местонахождения: 346421, Ростовская область, г. о. город Новочеркасск, г. Новочеркасск, ул. Добролюбова, д. 175

Сделано в Китае

making  
**oasis**  
everywhere

сохраняется  
у клиента

ГАРАНТИЙНЫЙ ТАЛОН (заполняется продавцом)

Модель: \_\_\_\_\_

Серийный номер: \_\_\_\_\_

Дата производства: \_\_\_\_\_

Дата продажи: \_\_\_\_\_

Название продавца: \_\_\_\_\_

Адрес продавца: \_\_\_\_\_

Тел. продавца: \_\_\_\_\_

Подпись продавца: \_\_\_\_\_

МП

making  
**oasis**  
everywhere

изымается мастером  
при обслуживании

УНИВЕРСАЛЬНЫЙ ОТРЫВНОЙ ТАЛОН

Модель: \_\_\_\_\_

Серийный номер: \_\_\_\_\_

Дата приема в ремонт: \_\_\_\_\_

Номер заказа-наряда: \_\_\_\_\_

ФИО клиента: \_\_\_\_\_

Адрес клиента: \_\_\_\_\_

Тел. клиента: \_\_\_\_\_

Дата ремонта: \_\_\_\_\_

Подпись мастера: \_\_\_\_\_

making  
**oasis**  
everywhere

сохраняется  
у клиента

ГАРАНТИЙНЫЙ ТАЛОН (заполняется продавцом)

Модель: \_\_\_\_\_

Серийный номер: \_\_\_\_\_

Дата производства: \_\_\_\_\_

Дата продажи: \_\_\_\_\_

Название продавца: \_\_\_\_\_

Адрес продавца: \_\_\_\_\_

Тел. продавца: \_\_\_\_\_

Подпись продавца: \_\_\_\_\_

МП

making  
**oasis**  
everywhere

изымается мастером  
при обслуживании

УНИВЕРСАЛЬНЫЙ ОТРЫВНОЙ ТАЛОН

Модель: \_\_\_\_\_

Серийный номер: \_\_\_\_\_

Дата приема в ремонт: \_\_\_\_\_

Номер заказа-наряда: \_\_\_\_\_

ФИО клиента: \_\_\_\_\_

Адрес клиента: \_\_\_\_\_

Тел. клиента: \_\_\_\_\_

Дата ремонта: \_\_\_\_\_

Подпись мастера: \_\_\_\_\_

making  
**oasis**  
everywhere

сохраняется  
у клиента

ГАРАНТИЙНЫЙ ТАЛОН (заполняется продавцом)

Модель: \_\_\_\_\_

Серийный номер: \_\_\_\_\_

Дата производства: \_\_\_\_\_

Дата продажи: \_\_\_\_\_

Название продавца: \_\_\_\_\_

Адрес продавца: \_\_\_\_\_

\_\_\_\_\_

Тел. продавца: \_\_\_\_\_

Подпись продавца: \_\_\_\_\_

МП

making  
**oasis**  
everywhere

изымается мастером  
при обслуживании

УНИВЕРСАЛЬНЫЙ ОТРЫВНОЙ ТАЛОН

Модель: \_\_\_\_\_

Серийный номер: \_\_\_\_\_

Дата приема в ремонт: \_\_\_\_\_

Номер заказа-наряда: \_\_\_\_\_

ФИО клиента: \_\_\_\_\_

\_\_\_\_\_

Адрес клиента: \_\_\_\_\_

\_\_\_\_\_

Тел. клиента: \_\_\_\_\_

Дата ремонта: \_\_\_\_\_

Подпись мастера: \_\_\_\_\_

making  
**oasis**  
everywhere

сохраняется  
у клиента

ГАРАНТИЙНЫЙ ТАЛОН (заполняется продавцом)

Модель: \_\_\_\_\_

Серийный номер: \_\_\_\_\_

Дата производства: \_\_\_\_\_

Дата продажи: \_\_\_\_\_

Название продавца: \_\_\_\_\_

Адрес продавца: \_\_\_\_\_

\_\_\_\_\_

Тел. продавца: \_\_\_\_\_

Подпись продавца: \_\_\_\_\_

МП

making  
**oasis**  
everywhere

изымается мастером  
при обслуживании

УНИВЕРСАЛЬНЫЙ ОТРЫВНОЙ ТАЛОН

Модель: \_\_\_\_\_

Серийный номер: \_\_\_\_\_

Дата приема в ремонт: \_\_\_\_\_

Номер заказа-наряда: \_\_\_\_\_

ФИО клиента: \_\_\_\_\_

\_\_\_\_\_

Адрес клиента: \_\_\_\_\_

\_\_\_\_\_

Тел. клиента: \_\_\_\_\_

Дата ремонта: \_\_\_\_\_

Подпись мастера: \_\_\_\_\_

making  
**oasis**  
everywhere

сохраняется  
у клиента

ГАРАНТИЙНЫЙ ТАЛОН (заполняется продавцом)

Модель: \_\_\_\_\_

Серийный номер: \_\_\_\_\_

Дата производства: \_\_\_\_\_

Дата продажи: \_\_\_\_\_

Название продавца: \_\_\_\_\_

Адрес продавца: \_\_\_\_\_

\_\_\_\_\_

Тел. продавца: \_\_\_\_\_

Подпись продавца: \_\_\_\_\_

МП

making  
**oasis**  
everywhere

изымается мастером  
при обслуживании

УНИВЕРСАЛЬНЫЙ ОТРЫВНОЙ ТАЛОН

Модель: \_\_\_\_\_

Серийный номер: \_\_\_\_\_

Дата приема в ремонт: \_\_\_\_\_

Номер заказа-наряда: \_\_\_\_\_

ФИО клиента: \_\_\_\_\_

\_\_\_\_\_

Адрес клиента: \_\_\_\_\_

\_\_\_\_\_

Тел. клиента: \_\_\_\_\_

Дата ремонта: \_\_\_\_\_

Подпись мастера: \_\_\_\_\_

making  
**oasis**  
everywhere

сохраняется  
у клиента

ГАРАНТИЙНЫЙ ТАЛОН (заполняется продавцом)

Модель: \_\_\_\_\_

Серийный номер: \_\_\_\_\_

Дата производства: \_\_\_\_\_

Дата продажи: \_\_\_\_\_

Название продавца: \_\_\_\_\_

Адрес продавца: \_\_\_\_\_

\_\_\_\_\_

Тел. продавца: \_\_\_\_\_

Подпись продавца: \_\_\_\_\_

МП

making  
**oasis**  
everywhere

изымается мастером  
при обслуживании

УНИВЕРСАЛЬНЫЙ ОТРЫВНОЙ ТАЛОН

Модель: \_\_\_\_\_

Серийный номер: \_\_\_\_\_

Дата приема в ремонт: \_\_\_\_\_

Номер заказа-наряда: \_\_\_\_\_

ФИО клиента: \_\_\_\_\_

\_\_\_\_\_

Адрес клиента: \_\_\_\_\_

\_\_\_\_\_

Тел. клиента: \_\_\_\_\_

Дата ремонта: \_\_\_\_\_

Подпись мастера: \_\_\_\_\_