

making
oasis
everywhere

Мой Дом – Мой Оазис

РУКОВОДСТВО
ПО ЭКСПЛУАТАЦИИ

**КУХОННЫЕ
ВЫТЯЖКИ**



СОДЕРЖАНИЕ

Комплектация	2
Технические характеристики	2
Для пользователя	2
Безопасность детей	3
Меры безопасности	3
Транспортировка и хранение	4
Описание и абаритные размеры вытяжек	5
Панель управления вытяжкой	7
Обслуживание и уход	9
Установка вытяжки	10
Подключение к электросети	14
Возможные неисправности вытяжки и способы их устранения	15
Сертификат соответствия, ГОСТ и стандарт качества	15
Условия обслуживания	15
Гарантийный талон	16

**Внимательно прочитайте данное руководство
по эксплуатации и сохраните его для
дальнейшего использования.**

КУХОННЫЕ ВЫТЯЖКИ MAKING OASIS EVERYWHERE

Уважаемый покупатель!

Мы благодарны Вам за то, что Вы выбрали продукцию making Oasis everywhere.

Мы старались сделать все, чтобы Вы остались довольны нашими изделиями. Ваше мнение о нашем продукте очень важно для нас. Мы будем признательны, если Вы пришлете свои наблюдения по работе, качеству исполнения и удобству пользования купленного Вами товара на адрес: info@forteholding.ru.

Производитель оставляет за собой право вносить изменения в конструкцию с целью улучшения характеристик продукции.

КОМПЛЕКТАЦИЯ

Кухонная вытяжка – 1 шт.

Монтажный комплект – 1 шт.

Декоративный короб (кроме встраиваемых моделей) – 1 шт.

Планка для крепления короба (кроме встраиваемых моделей) – 1 шт.

Обратный клапан – 1 шт.

Инструкция по эксплуатации – 1 шт.

ТЕХНИЧЕСКИЕ ХАРАКТЕРИСТИКИ

Модель	Цвет	Ширина, мм	Воздушный поток, м³/ч	Параметры электросети, В/Гц	Освещение	Мощность освещения, Вт	Номинальная мощность, Вт	Переключатель	Диаметр выходного отверстия вытяжки, мм	Фильтр	Уровень шума, дБ	Вес, кг*	Модель угольного фильтра
NP-50W	Белый	500	600	220/50	LED лампа	2x1	140	Кнопочный	120	1xM1	44	6,4	FE-01
NP-50B	Черный	500	600	220/50	LED лампа	2x1	140	Кнопочный	120	1xM1	44	6,4	FE-01
NP-50I	Бежевый	500	600	220/50	LED лампа	2x1	140	Кнопочный	120	1xM1	44	6,4	FE-01
NP-60W	Белый	600	600	220/50	LED лампа	2x1	140	Кнопочный	120	1xM1	44	7	FE-01
NP-60B	Черный	600	600	220/50	LED лампа	2x1	140	Кнопочный	120	1xM1	44	7	FE-01
NP-60I	Бежевый	600	600	220/50	LED лампа	2x1	140	Кнопочный	120	1xM1	44	7	FE-01
NS-60W	Белый	600	600	220/50	LED лампа	2x1	140	Кнопочный	120	1xM1	44	7	FE-01
NS-60B	Черный	600	600	220/50	LED лампа	2x1	140	Кнопочный	120	1xM1	44	7	FE-01
NS-60I	Бежевый	600	600	220/50	LED лампа	2x1	140	Кнопочный	120	1xM1	44	7	FE-01
NP-60C	Серый	600	850	220/50	LED лампа	2x1	140	Кнопочный	150	1xM1	44	8,4	FE-02
NF-60B	Черный	600	850	220/50	LED лампа	2x1	117	Сенсорный	150	1xM1	44	8,4	FE-02
NF-60W	Белый	600	850	220/50	LED лампа	2x1	117	Сенсорный	150	1xM1	44	8,4	FE-02
NF-60I	Бежевый	600	850	220/50	LED лампа	2x1	117	Сенсорный	150	1xM1	44	8,4	FE-02
NF-60C	Серый	600	850	220/50	LED лампа	2x1	117	Сенсорный	150	1xM1	44	8,4	FE-02
KB-60B	Черный	600	600	220/50	LED лампа	2x1	102	Кнопочный	120	2xM1	44	5	FE-01
KB-60I	Бежевый	600	600	220/50	LED лампа	2x1	102	Кнопочный	120	2xM1	44	5	FE-01
KB-60C	Серый	600	600	220/50	LED лампа	2x1	102	Кнопочный	120	2xM1	44	5	FE-01
KB-60R	Бежевый рустикальный	600	600	220/50	LED лампа	2x1	102	Кнопочный	120	2xM1	44	5,3	FE-01
KB-60S	Стальной	600	600	220/50	LED лампа	2x1	102	Кнопочный	120	2xM1	44	5	FE-01
KB-60W	Белый	600	600	220/50	LED лампа	2x1	102	Кнопочный	120	2xM1	44	5	FE-01
NC-60W	Белый	600	850	220/50	LED лампа	2x1	117	Кнопочный	150	1xM1	44	8,4	FE-02
NC-60B	Черный	600	850	220/50	LED лампа	2x1	117	Кнопочный	150	1xM1	44	8,4	FE-02
NC-60I	Бежевый	600	850	220/50	LED лампа	2x1	117	Кнопочный	150	1xM1	44	8,4	FE-02
UN-50B	Черный	500	650	220/50	LED лампа	2x1	102	Кнопочный	120	1xM1	42	3,5	FE-01
UNC-50B	Черный с черной столешницей	500	650	220/50	LED лампа	2x1	102	Кнопочный	120	1xM1	42	4,1	FE-01
UNC-50W	Белый с черной столешницей	500	650	220/50	LED лампа	2x1	102	Кнопочный	120	1xM1	42	4,1	FE-01

*Указанное в паспорте значение массы и фактическая масса изделия могут отличаться друг от друга. Погрешность может составлять ±10% от заявленных величин. Данная погрешность никак не влияет на качество работы изделия, его долговечность и надежность.

Список сокращений в таблице:

LED лампа - Светодиодная лампа

Al - Алюминиевый фильтр

Производитель оставляет за собой право менять внешний вид, технические параметры и комплектацию товара без специального уведомления.

Все технические параметры данных изделий измерены в идеальных заводских условиях.

ДЛЯ ПОЛЬЗОВАТЕЛЯ

Перед установкой вытяжки и ее эксплуатацией необходимо внимательно ознакомиться с нашими рекомендациями. Соблюдение рекомендаций, данных в инструкции, обеспечит надежную работу вытяжки.

Все пользователи вытяжки должны знать правила ее эксплуатации. Сохраняйте данную инструкцию, поскольку впоследствии она может Вам пригодиться, и Вы найдете в ней ответы на интересующие Вас вопросы.

Не рекомендуется начинать монтаж и снимать защитную пленку с вытяжки из нержавеющей стали, пока Вы не убедитесь в технической исправности вытяжки путем подключения ее к электрической сети и проверки всех ее функций (см. раздел «Установка вытяжки»).

Рекомендуем все работы по установке, подключению и ремонту Вашей вытяжки доверять только квалифицированным мастерам, занимающимся по роду своей деятельности выполнением таких работ. Установка, подключение и ремонт вытяжки неуполномоченными на то лицами может привести к низкому качеству работы и, как следствие, к повреждению изделия. Производитель не несет ответственности за любого рода повреждения и поломки, связанные с неправильной установкой, подключением и ремонтом вытяжки.

Название модели и наиболее важные технические характеристики вытяжки указаны в табличке в настоящем паспорте. Данная кухонная вытяжка предназначена исключительно для использования в домашнем хозяйстве.

Гарантия на продукцию making Oasis everywhere составляет 24 месяца со дня даты продажи, указанной в гарантийном талоне. Для подтверждения права на гарантийное обслуживание, просим Вас сохранять товарный чек вместе с гарантийным талоном. Гарантийный талон должен быть полностью заполнен с обязательным указанием даты продажи изделия и печатью торгующей организации.

Внимание! Во избежание поломки перед подключением вытяжки в холодное время года необходимо выдержать ее в распакованном виде при комнатной температуре не менее 2-х часов.

БЕЗОПАСНОСТЬ ДЕТЕЙ

Зачастую дети не осознают опасности электроприборов. Во время работы вытяжки необходимо следить за детьми и не позволять им играть с ней. Упаковочные материалы (такие как полиэтиленовая пленка) могут стать причиной удушья. Держите их вне досягаемости детей.

Применение изделия в целях, отличных от бытовых, недопустимо. Если вытяжку используют для иных целей, то есть риск получения травм и повреждения имущества, на изделие не будет распространяться гарантия.

МЕРЫ БЕЗОПАСНОСТИ

Перед тем, как приступить к любой операции по очистке или ремонту вытяжки, выключите напряжение электросети.

Вытяжка подключается к электросети с параметрами 220 В / 50 Гц. Во избежание поражения электрическим током вытяжка должна включаться в розетку с заземлением. Не используйте лампы освещения, номинал мощности которых превышает указанный в технических характеристиках вытяжки, так как лампочки с большей мощностью могут стать причиной различных повреждений в электрической цепи.

Запрещается эксплуатация вытяжки без фильтров, а так же при отсутствии ламп подсветки в местах их установки, во избежание поражения электрическим током. При использовании вытяжки одновременно с другими обогревательными устройствами (газовые, масляные, угольные печи и т.д.), кроме электрических, может потребоваться дополнительная вентиляция помещения.

Воздух, проходящий через вытяжку и выбрасываемый в атмосферу, должен отводиться только в отдельную кухонную вентиляционную шахту и не должен выходить в дымоход или иной канал, используемый для удаления дыма от других устройств. При монтаже вытяжки для отвода воздуха в вентиляционную шахту нельзя использовать воздуховод с меньшим диаметром, чем выходное отверстие у вытяжки. Это создаёт дополнительное сопротивление выбрасываемому воздуху и приводит к снижению производительности, увеличению шума, вибрации, а так же к перегреву двигателя.

Вытяжку необходимо устанавливать над электрическими плитами на высоте не менее 65 см, а над газовыми горелками – не менее 75 см. Согласно данной инструкции (см. пункт «Обслуживание и уход за вытяжкой»), обеспечивайте своевременную промывку многоразовых алюминиевых жироулавливающих фильтров.

Непромытые своевременно фильтры снижают эффективность работы вытяжки и могут стать причиной пожара вследствие накопления в них масла и пыли. Так же регулярно, не реже одного раза в полгода, меняйте акриловый фильтр.

Не стерилизуйте продукты питания над открытым пламенем непосредственно под вытяжкой. Это может привести к возгоранию загрязнённого фильтра. Не оставляйте горячее масло в посуде на включенной плите. Перегретый жир и масло легко самовоспламеняются, что может привести к возгоранию загрязнённого фильтра. Пламя газовых конфорок всегда должно быть закрыто посудой. Сильный нагрев пламенем газовых конфорок может повредить вытяжку. Не включайте вытяжку для уменьшения задымления, возникшего в результате возгорания в квартире. Включенная вытяжка создаст дополнительную тягу для огня.

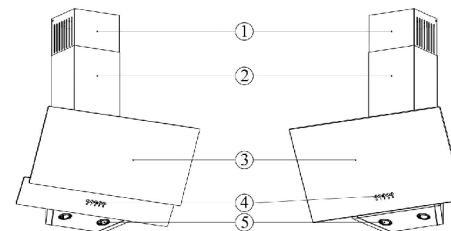
В случае любого воспламенения отключите вытяжку от электросети, закройте пламя плотным материалом, препятствующим доступу кислорода к пламени, никогда не используйте воду для тушения.

ТРАНСПОРТИРОВКА И ХРАНЕНИЕ

Транспортирование и хранение прибора должно соответствовать указаниям манипуляционных знаков на упаковке. Прибор должен храниться в упаковке изготовителя в закрытом помещении при температуре от +4°C до +40°C и относительной влажности до 85% при температуре +25°C. Срок хранения составляет 5 лет.

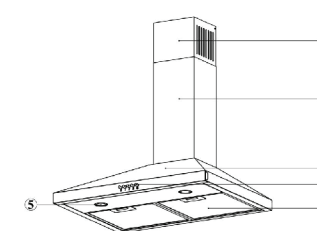
ОПИСАНИЕ И ГАБАРИТНЫЕ РАЗМЕРЫ ВЫТЯЖЕК

НАКЛОННЫЕ МОДЕЛИ



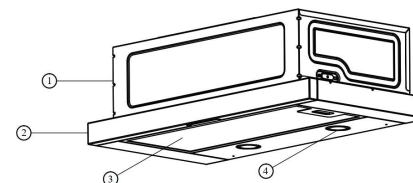
1. Регулируемый по высоте внутренний воздуховод
2. Фиксируемый наружный воздуховод
3. Защитное стекло
4. Панель управления
5. Освещение

КУПОЛЬНЫЕ МОДЕЛИ

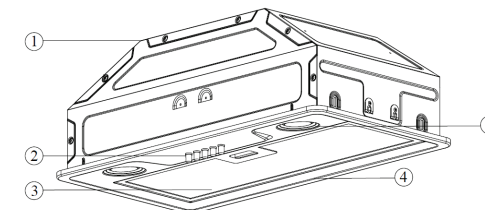


1. Регулируемый по высоте внутренний воздуховод
2. Фиксируемый наружный воздуховод
3. Корпус вытяжки
4. Панель управления
5. Освещение
6. Фильтр

ВСТРАИВАЕМЫЕ МОДЕЛИ



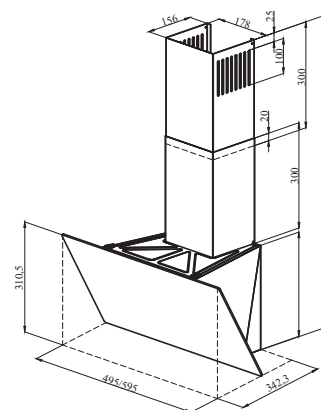
1. Корпус вытяжки
2. Передняя панель
3. Фильтр
4. Освещение



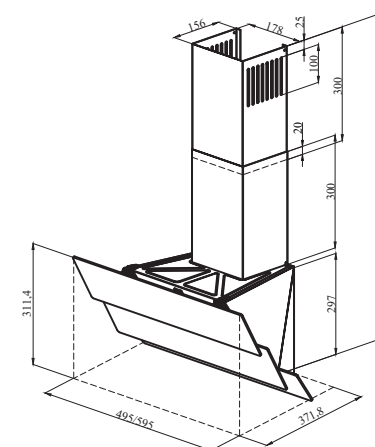
1. Корпус вытяжки
2. Панель управления
3. Фильтр
4. Лицевая панель
5. Освещение

Рис. 1

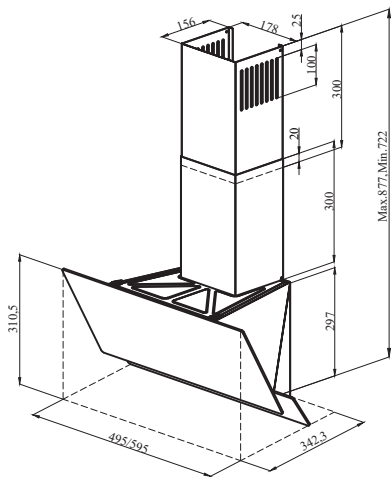
NP-50B / NP-50W / NP-50I / NP-60B
/ NP-60W / NP-60I / NP-60G



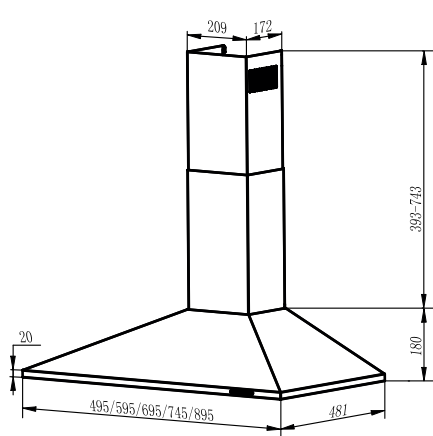
NS-60B / NS-60W / NS-60I



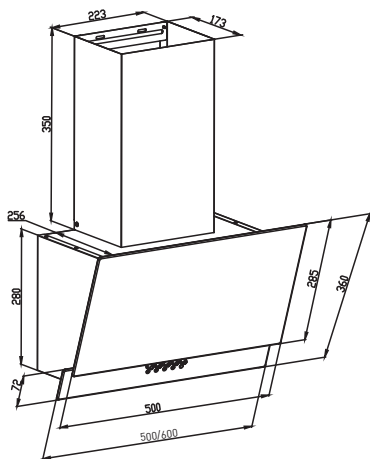
NF-60B / NF-60W / NF-60I / NF-60G



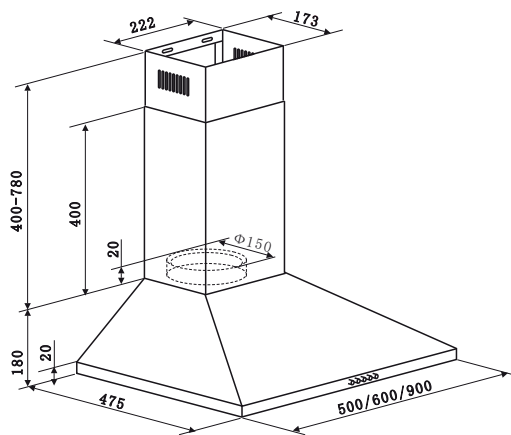
KB-60B / KB -60I / KB-60S / KB-60W



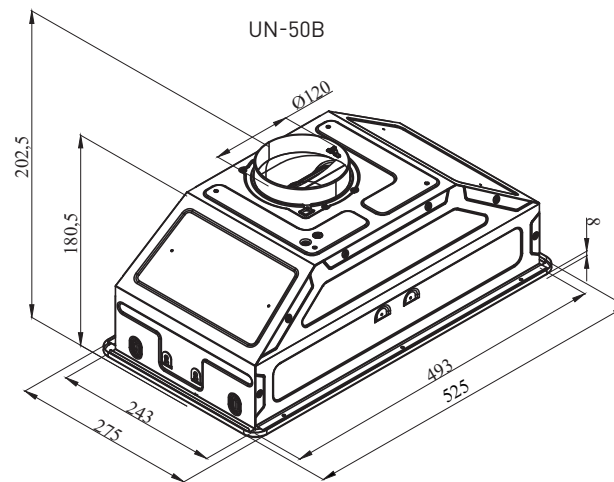
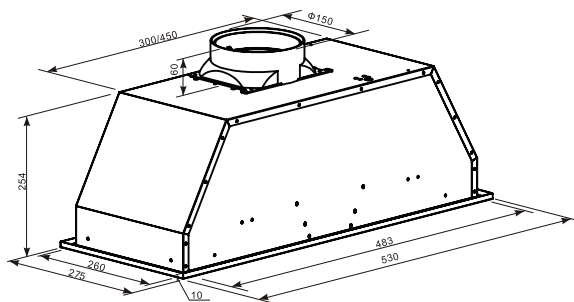
NC-60B / NC-60I / NC-60W



KB-60G / KB-60R



UNC-50B / UNC-50W



Дополнительными принадлежностями для вытяжки (в комплект не входят), являются угольные запахоулавливающие фильтры (Рис. 2).



Рис. 2

Они применяются для фильтрации воздуха в помещении при работе вытяжки в режиме рециркуляции (см. пункт «Эксплуатация вытяжки»).

Угольные фильтры можно приобрести у розничного продавца. Ваша вытяжка имеет несколько скоростей вентиляции (в зависимости от модели). В зависимости от того насколько велики испарения при готовке и жарке, Вы можете выбрать наиболее подходящую скорость вентиляции. Для более полной очистки воздуха включайте плиту и вытяжку одновременно. Это сделает процесс вентиляции более эффективным.

После того как Вы закончили приготовление пищи, оставьте вытяжку работать ещё в течение некоторого времени – это позволит полностью избавиться от пара и нежелательных запахов на кухне.

ПАНЕЛЬ УПРАВЛЕНИЯ ВЫТЯЖКОЙ

МЕХАНИЧЕСКОЕ КНОПЧНОЕ УПРАВЛЕНИЕ



Сброс скорости 1 скорость 2 скорость 3 скорость Включение/Отключение лампы

Рис. 3а

Для управления вытяжкой выберите и нажмите одну из кнопок, показанных выше (1, 2 или 3 скорость). Чтобы остановить работу, нажмите крайнюю левую кнопку сброса скорости (0). Нажмите крайнюю правую кнопку включения/отключения лампы, чтобы управлять освещением.

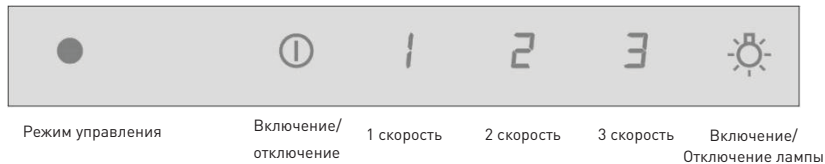
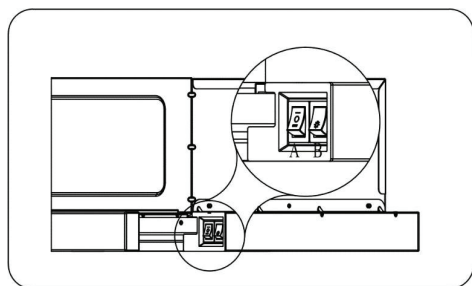
ЭЛЕКТРОННОЕ УПРАВЛЕНИЕ

Рис. 36

Для управления вытяжкой нажмите на символ включения/отключения. В зависимости от плотности пара, образующегося в процессе приготовления, нажмите на один из символов (1, 2 или 3 скорость). Чтобы остановить работу, ещё раз нажмите на символ включения/отключения. Для управления освещением коснитесь символа включения/отключения освещения справа.


ТУМБЛЕРНОЕ УПРАВЛЕНИЕ

А – Переключатель мощности

В – Включение / выключение света

Для работы устройства на первой ступени мощности нажмите переключатель в положение  .

Для работы устройства на второй ступени мощности нажмите переключатель в положение  .

Чтобы включить / выключить освещение, нажмите переключатель В в положение для включения / выключения лампы  .

Режим отвода воздуха в шахту

В режиме отвода воздуха в вентиляционную шахту (Рис. 4) вытяжка, посредством гофрированного шланга или пластикового воздуховода подключается к вентиляционной шахте. При таком режиме работы нет необходимости устанавливать угольные запахоулавливающие фильтры.

Режим отвода является наиболее эффективным, поскольку вытяжка удаляет все кухонные испарения за пределы кухни в вентиляционную шахту.

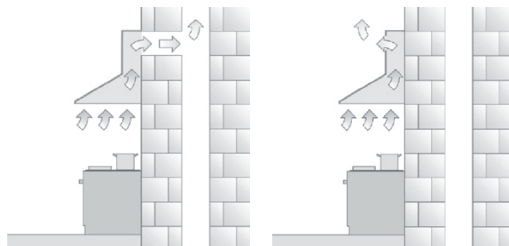


Рис. 4

Рис. 5

В режиме рециркуляции (Рис.5) вытяжка не подключается к вентиляционной шахте, соответственно, воздух прогоняется через вытяжку и возвращается обратно на кухню.

При этом режиме работы на вытяжку должны быть установлены угольные запахоулавливающие фильтры. Они не входят в комплект вытяжки и приобретаются отдельно. Использование вытяжки в режиме рециркуляции снижает ее производительность.

Наибольшую производительность вытяжка обеспечит в режиме отвода воздуха в вентиляционную шахту.

ОБСЛУЖИВАНИЕ И УХОД**Замена угольного фильтра**

Необходимо использовать 2 угольных фильтра.

Чтобы установить угольный фильтр, каналы на крышке двигателя необходимо совместить с выступами на фильтре и повернуть на пол-оборота по часовой стрелке. Чтобы снять фильтр, вы должны повернуть его против часовой стрелки на пол-оборота.

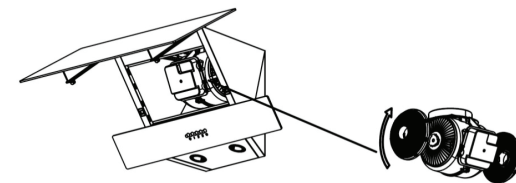


Рис. 6

Очистка

- Перед техническим обслуживанием и чисткой необходимо отключить вытяжку и вынуть кабель питания из розетки.
- Внешние поверхности вытяжки необходимо протирать тканью, смоченной в мыльной воде.
- Не используйте едкие и опасные химические материалы.
- Следите за тем, чтобы вода или подобные вещества не попадали на электронику.
- Для изделий из нержавеющей стали необходимо использовать имеющиеся в продаже средства для чистки и ухода за нержавеющей изделием, что продлит срок службы вашей продукции.
- Алюминиевые фильтры можно мыть в посудомоечных машинах.
- Алюминиевый фильтр следует промывать один раз в несколько месяцев (в среднем каждые 40 часов работы), в зависимости от частоты использования, горячей мыльной водой или в посудомоечной машине (максимум 60°C).
- После промывания алюминиевый фильтр и его рама могут изменить цвет. Это нормально и не влияет на работу фильтров.
- Снимите алюминиевый фильтр, нажав на пружинную защелку. После очистки фильтра, оставьте его, чтобы он высох. Не устанавливайте фильтр до тех пор, пока он не высохнет.

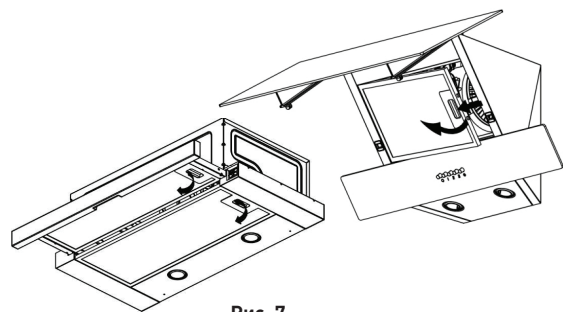
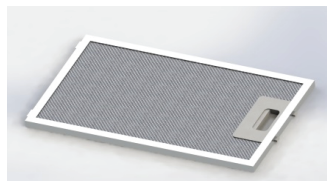


Рис. 7



Алюминиевый фильтр

Рис. 8

Замена ламп

Поднимите переднее стекло вверх и снимите алюминиевый фильтр. Затем:

1) Отсоедините розетку и вилку разъема ламп, оттянув пластиковый выступ, как показано на рисунке слева, чтобы открыть блокировочное устройство.

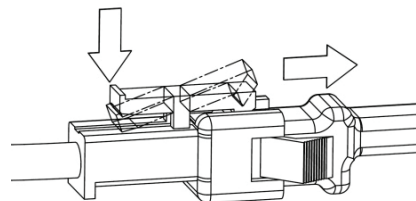


Рис. 9

2) Придерживайте лампу за корпус и поверните 2 фиксирующих выступа на лампе по часовой стрелке или против часовой стрелки, чтобы они совпали с зазорами на панели освещения. После того, как фиксирующие выступы совпадут с зазорами, удерживайте лампу за корпус и выньте ее.

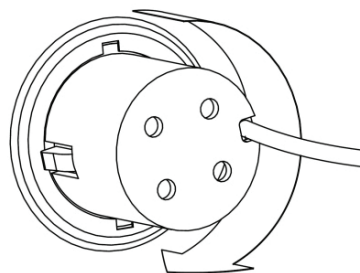


Рис. 10

УСТАНОВКА ВЫТЯЖКИ

1) Просверлите отверстие Ø8 мм в стене, используя шаблон для установки, который находится в коробке вместе с монтажным оборудованием, (A,B,C,D) и вставьте пластиковые заглушки в эти отверстия Ø8 мм.

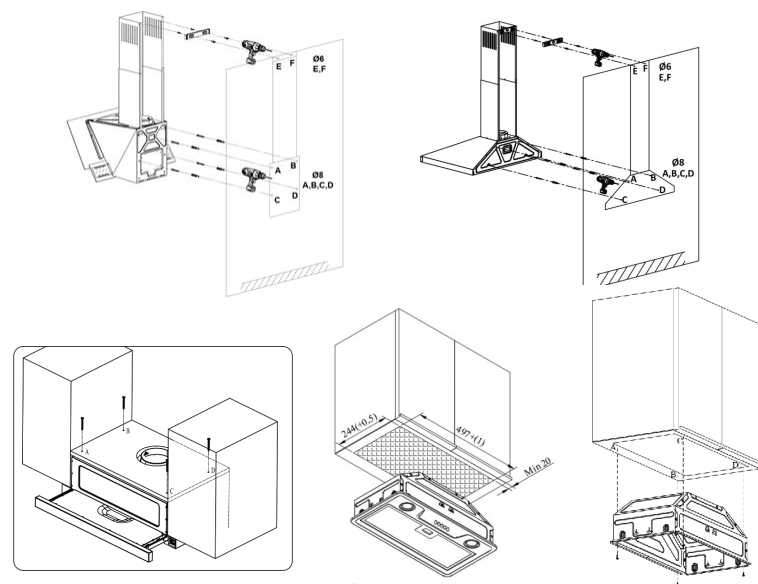


Рис. 11

2) Учитывая высоту места установки, просверлите отверстия Ø6 мм в стене, используя перфоратор (E,F), для листа внутреннего патрубка воздуховода и вставьте пластиковые заглушки Ø6 мм в эти отверстия.

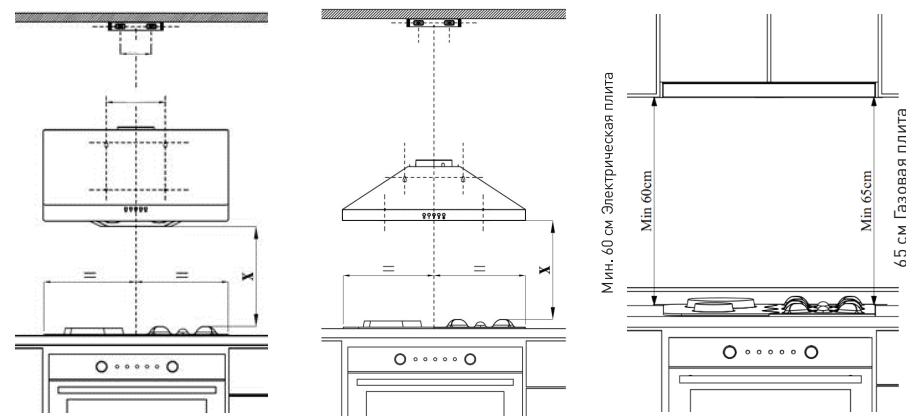


Рис. 12

3) Затяните 2 болта 4,8x50 YSB в заглушках в стене в точках A и B. Убедитесь, что между головкой болта и стеной имеется расстояние 5 мм.

4) Прикрепите лист к заглушкам в стене Ø6 мм в точках E и F, используя болты 3,9x22 RYSB.

5) Повесьте вытяжку, привинтив ее в точках A и B, соблюдая зазор между головкой болта и стеной 5 мм.

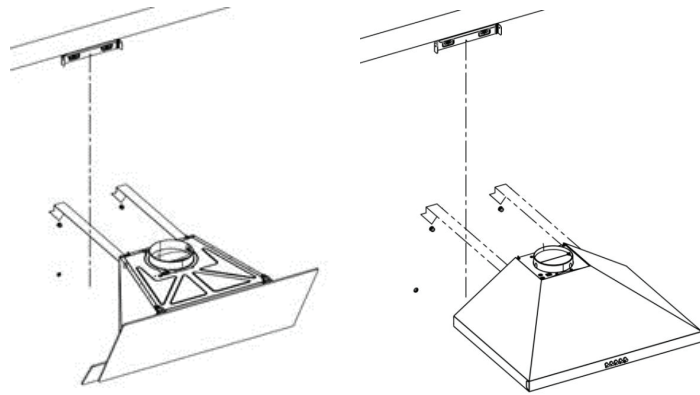
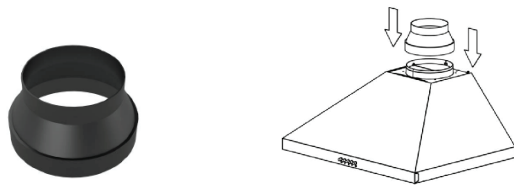


Рис. 13

6) Откройте защитное стекло вытяжки, потянув ее на себя, и удалите алюминиевый картриджный фильтр. Закрепите вытяжку, затянув болты 4,8x50 YSB в пластиковых заглушках на стене в отверстиях С и D, видимых с внутренней стороны вытяжки. Для купольных моделей подсоедините вытяжку к алюминиевой трубе. Пропустите гибкую алюминиевую трубу через пластиковый воздухопровод и закрепите его, используя пластиковый держатель или зажим для кабеля, не перетягивая. Вставьте другой конец труб в отверстие воздуховода на стене.



7) Подсоедините вытяжку к алюминиевой трубе. Пропустите гибкую алюминиевую трубу через пластиковый воздухопровод и закрепите его, используя пластиковый держатель или зажим для кабеля, не перетягивая. Вставьте другой конец труб в отверстие воздуховода на стене.

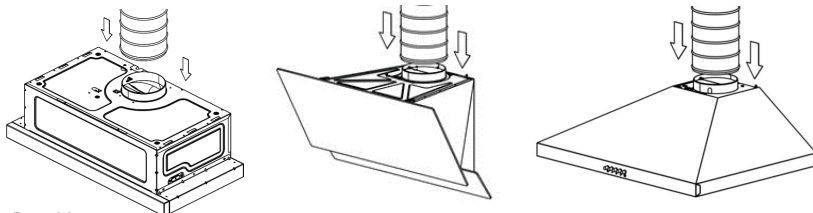


Рис. 14

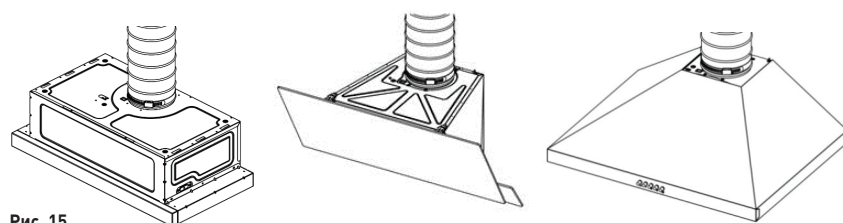


Рис. 15

Перед соединением вытяжки с трубой, необходимо проследить за пластиковыми затворками в точке вентиляционного отверстия продукции. Перед подсоединением к трубе включите вытяжку и убедитесь в том, что затворки двигаются вверх и позволяют воздуху выходить. Или же измените направление затворок. Перетягивание держателя или зажима кабеля при подсоединении трубы может помешать работе затворок. Перед тем, как соединить трубу с вентиляционной шахтой вашего дома, вы должны убедиться в правильной работе вытяжки.

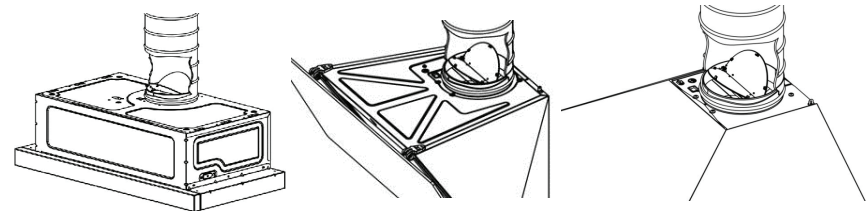


Рис. 16

8) Осторожно вставьте внутренний воздухопровод во внешний.

9) Потяните внутренний воздухопровод вверх через внешний воздухопровод и закрепите его винтом 3,5x6,5 RYSB на листе внутреннего патрубка вентиляционной шахты, который вы ранее прикрутили к стене.

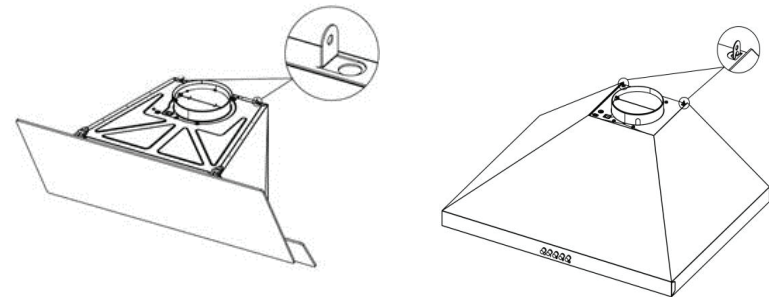


Рис. 17

10) Закрепите внешний воздухопровод на монтажном кронштейне воздуховода, который находится на верхней поверхности вытяжки (2 шт., справа-слева), используя болты 3,5x6,5 RYSB.

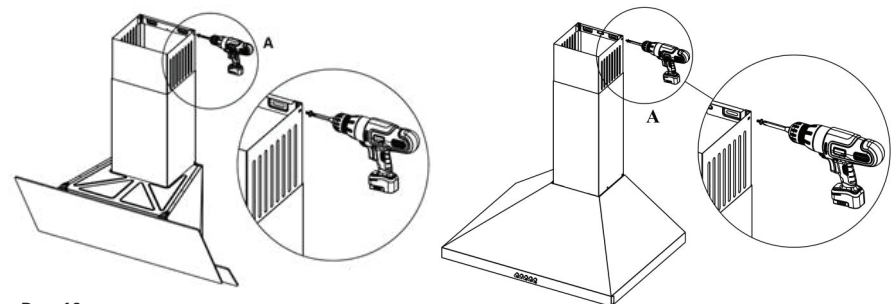


Рис. 18

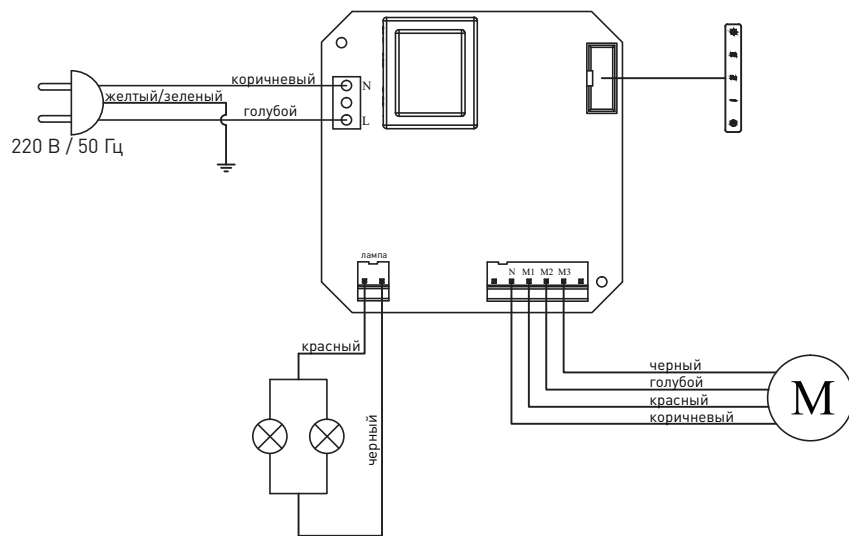
ПОДКЛЮЧЕНИЕ К ЭЛЕКТРОСЕТИ

Вытяжка подключается к электросети с параметрами 220 В / 50 Гц. Во избежание поражения электрическим током вытяжка должна включаться в розетку с заземлением.

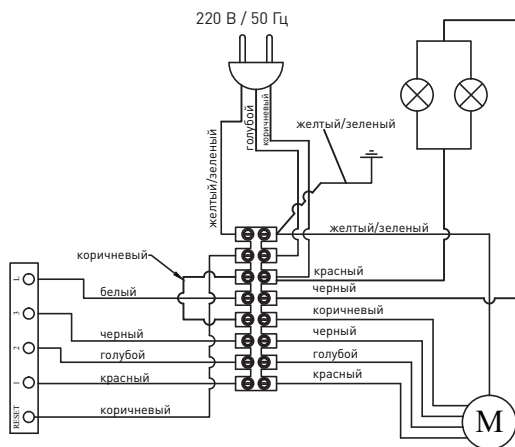
При повреждении электрического шнура, его замену должен проводить квалифицированный специалист. Категорически запрещается обрезать вилку при монтаже вытяжки.

В целях дополнительной защиты вытяжки от перепадов напряжения в электросети рекомендуется подключать ее через дополнительный автоматический выключатель на 6А.

Электрическая схема для моделей NF-60B, NF-60W, NF-60I, NF-60G



Электрическая схема для моделей NP-50W, NP-50B, NP-50I, NP-60W, NP60-B, NP-60I, NS-60W, NS-60B, NS-60I, NP-60G, KB-60B, KB-60I, KB-60G, KB-60R, KB-60S, KB-60W, NC-60W, NC-60B, NC-60I, UN-50B, UNC-50B, UNC-50W



ВОЗМОЖНЫЕ НЕИСПРАВНОСТИ ВЫТЯЖКИ И СПОСОБЫ ИХ УСТРАНЕНИЯ

	Проверить электрическое соединение	Проверить включен ли мотор	Проверить выключатель лампы (должен быть включен)	Проверить алюминиевый фильтр (мыть 1 раз в 1,5-2 месяца)	Проверить розетку — есть ли в ней напряжение	Проверить лампы	Проверить трубу выхода воздуха (должна быть тяга)	Проверить угольный фильтр (замена производится 1 раз в 5 месяцев)
Вытяжка не работает	x	x			x			
Не горит лампа	x		x		x	x		
Уменьшилась производительность вытяжки				x			x	x
Вытяжка стала работать громче				x			x	
В режиме циркуляции слабо выводится воздух				x				x

Если Вы не в состоянии определить или устранить проблему, то Вы можете обратиться в наш сервисный центр. Запишите название модели, заводской номер (указан на табличке, находящейся внутри корпуса вытяжки) и дату покупки вытяжки, так как эти сведения потребуются сервисному центру.

СЕРТИФИКАТ СООТВЕТСТВИЯ, ГОСТ И СТАНДАРТ КАЧЕСТВА

Все оборудование торговой марки making Oasis ewerywhere проходит сертификацию на соответствие техническому регламенту Таможенного союза. Копию сертификата соответствия можно получить в торговой точке где вы приобрели это оборудование. Данное оборудование кухонная вытяжка making Oasis ewerywhere соответствует ТР ТС 004/2011 «О безопасности низковольтного оборудования» и Р ТС 020/2011 «Электромагнитная совместимость технических средств».

Информация об авторизованных сервисных центрах по обслуживанию кухонных вытяжек making Oasis ewerywhere на территории РФ можно получить на:

- web-сайте www.forteklima.ru в разделе «Продажа и сервис», на вкладке «Где обслуживать?»;
- по телефону горячей линии: 8-800-700-00-98 (звонок по России бесплатный);
- написав на e-mail: service@forteholding.ru

УСЛОВИЯ ОБСЛУЖИВАНИЯ

Данный талон дает право на гарантийный ремонт изделия в течение 24 месяцев со дня продажи. Обслуживание производится в авторизованных сервисных центрах (СЦ) на территории России. Неисправные узлы изделий в гарантийный период бесплатно ремонтируются или заменяются новыми.

Решение вопроса о целесообразности их замены или ремонта остается за сервисным центром. Гарантийному ремонту подлежат изделия, используемые только в бытовых (семейных, домашних) целях. Использование изделия не по назначению, а так же промышленное использование и подобное по нагрузке не предусмотрено.

Срок службы изделия составляет 7 (семь) лет.

ГАРАНТИЙНЫЙ ТАЛОН

Настоящий документ не ограничивает определенные законом права потребителей, но дополняет и уточняет оговоренные законом обязательства, предполагающие соглашения сторон, либо договор.

Благодарим за оказанное доверие и выбор, сделанный в пользу нашей продукции. Мы рады предложить Вам надежные и качественные изделия making Oasis everywhere и устанавливаем на них основную гарантию сроком на 24 месяца и расширенную гарантию до 36 месяцев при соблюдении дополнительных условий*.

Пожалуйста, проверяйте комплектацию, внешний вид и правильно заполненный гарантийный талон при покупке изделия. В случае возникновения неисправностей не пытайтесь самостоятельно ремонтировать изделие, это не только опасно, но и может привести к утрате гарантии. Пожелания по качеству товара или его усовершенствованию Вы можете прислать по адресу info@forteholding.ru. Гарантийный срок на кухонную технику making Oasis everywhere начинается со дня продажи товара и предоставляется в соответствии с нижеперечисленными условиями путем бесплатного устранения недостатков инструмента, вызванных дефектами материала или изготовления.

- *•Использование прибора предназначено только для бытового назначения.
- Чтобы воспользоваться расширенной гарантией, необходимо зарегистрировать купленный товар на сайте нашей компании www.forteklima.ru в течение одного месяца от даты покупки. Участие в программе расширенной гарантии подтверждается выдачей сертификата на конкретный товар. Зарегистрировать товар возможно только после согласия покупателя на сохранение личных данных, запрашиваемых в процессе регистрации.
- Гарантия 36 месяцев действует только при наличии оригиналов кассового и товарного чеков, подтверждающих покупку изделия, а также при предоставлении ссылки на опубликованный положительный отзыв, длиной не менее 200 символов. Более подробная информация об условиях получения сертификата расширенной гарантии указана на нашем сайте www.forteklima.ru.
- Сертификат действителен для одного конкретного изделия.
- Серийный номер, указанный на изделии, должен совпадать с серийным номером в паспорте на данное изделие.
- При возникновении гарантийного случая в авторизованный сервисный центр компании необходимо предоставить сертификат расширенной гарантии, паспорт на изделие с заполненным гарантийным талоном, а также оригиналы кассового и товарного чеков, подтверждающих покупку изделия. Дата продажи во всех документах должна быть одинаковой.
- Сертификат расширенной гарантии позволяет воспользоваться сервисным обслуживанием во всех сервисных центрах продукции making Oasis everywhere на территории Российской Федерации, Беларуси и Казахстана. Перечень сервисных центров указан на официальном сайте www.forteklima.ru.

Внимательно ознакомьтесь с гарантийным талоном и проследите, чтобы он был правильно заполнен и имел штамп Продавца. При отсутствии штампа и даты продажи (либо кассового чека с датой продажи) гарантийный срок изделия исчисляется со дня его изготовления. Тщательно проверьте внешний вид изделия и его комплектность, все претензии по внешнему виду и комплектности изделия предъявляйте Продавцу при покупке изделия.

Гарантийное обслуживание купленного Вами прибора осуществляется через Продавца, специализированные сервисные центры или монтажную организацию, проводившую установку прибора (если изделие нуждается в специальной установке, подключении или сборке). По всем вопросам, связанным с техническим обслуживанием изделия, обращайтесь в специализированные сервисные центры. Подробная информация о сервисных центрах, уполномоченных осуществлять ремонт и техническое обслуживание изделия, находится на сайте www.forteklima.ru в Разделе «Продажа и сервис, Где обслуживать?» Дополнительную информацию Вы можете получить у Продавца магазина, по телефону службы технической поддержки 8-800-700-0098

(звонок по России бесплатный), написав на эл. адрес: service@forteholding.ru или на сайте: www.forteklima.ru.

В случае неисправности прибора по вине изготовителя обязательство по устранению неисправности ложится на уполномоченную изготовителем организацию. В данном случае покупатель в праве обратиться к Продавцу. Ответственность за неисправность прибора по вине организации, проводившей установку (монтаж) прибора, ложится на монтажную организацию. В данном случае необходимо обратиться к организации, проводившей установку (монтаж) прибора.

Для установки (подключения) изделия (если изделие нуждается в специальной установке, подключении или сборке) рекомендуем обращаться в специализированные сервисные центры.

Вы можете воспользоваться услугами любых квалифицированных специалистов, однако Продавец, Уполномоченная изготовителем организация, Импортёр, Изготовитель не несут ответственности за недостатки изделия, возникшие из-за его неправильной установки (подключения). В конструкции, комплектацию или технологию изготовления изделия, с целью улучшения его технических характеристик могут быть внесены изменения. Такие изменения вносятся в изделие без предварительного уведомления Покупателя и не влекут обязательств по изменению/улучшению ранее выпущенных изделий. Убедительно просим Вас во избежание недоразумений до установки/эксплуатации изделия внимательно изучить его инструкцию по эксплуатации. Запрещается вносить в Гарантийный талон какие-либо изменения, а также стирать или переписывать какие-либо указанные в нем данные. Настоящая гарантия имеет силу, если Гарантийный талон правильно/ четко заполнен и в нем указаны: наименование и модель изделия, его серийные номера, дата продажи, а также имеется подпись уполномоченного лица и штамп Продавца.

Срок службы кухонной вытяжки составляет 7 (семь) лет.

Настоящая гарантия распространяется на производственный или конструкционный дефект изделия. Выполнение уполномоченным сервисным центром ремонтных работ и замена дефектных деталей изделия производится в сервисном центре или у Покупателя (по усмотрению сервисного центра).

Гарантийный ремонт изделия выполняется в срок не более 45 дней. В случае, если во время устранения недостатков товара станет очевидным, что они не будут устранены в определенный соглашением сторон срок, стороны могут заключить соглашение о новом сроке устранения недостатков товара. Указанный срок гарантийного ремонта изделия распространяется только на изделия, которые используются в личных, семейных или домашних целях, не связанных с предпринимательской деятельностью.

Гарантийный срок на комплектующие изделия (детали, которые могут быть сняты с изделия без применения каких-либо инструментов, т.е. ящики, полки, решетки, корзины, насадки, щетки, трубки, шланги и др. подобные комплектующие) составляет три месяца.

Гарантийный срок на новые комплектующие изделия, установленные на изделие при гарантийном или платном ремонте, либо приобретенные отдельно от изделия, составляет три месяца со дня выдачи Покупателю изделия по окончании ремонта, либо продажи последнему этих комплектующих.

Настоящая гарантия не дает права на возмещение и покрытие ущерба, произошедшего в результате переделки или регулировки изделия, без предварительного письменного согласия изготовителя, с целью приведения его в соответствие с национальными или местными техническими стандартами и нормами безопасности, действующими в любой другой стране, кроме РФ, в которой это изделие было первоначально продано.

Настоящая гарантия не распространяется на:

- периодическое обслуживание и сервисное обслуживание изделия (чистку, замену фильтров или устройств выполняющих функции фильтров);
 - любые адаптации и изменения изделия, в т.ч. с целью усовершенствования и расширения обычной сферы его применения, которая указана в Инструкции по эксплуатации изделия, без предварительного письменного согласия изготовителя.
- Настоящая гарантия также не предоставляется в случаях:
- если будет полностью/частично изменен, стерт, удален или будет неразборчив серийный номер изделия;
 - использования изделия не по его прямому назначению, не в соответствии с его Инструкцией по эксплуатации, в том числе, эксплуатации изделия с перегрузкой или совместно со вспомогательным оборудованием, не рекомендуемым Продавцом,

- уполномоченной изготовителем организацией, импортером, изготовителем;
- наличия на изделии механических повреждений (сколов, трещин и т. д.), воздействий на изделие чрезмерной силы, химически агрессивных веществ, высоких температур, повышенной влажности/запыленности, концентрированных паров, если что-либо из перечисленного стало причиной неисправности изделия;
 - ремонта/наладки/инсталляции/адаптации/пуска изделия в эксплуатацию не уполномоченными на то организациями/лицами;
 - стихийных бедствий (пожар, наводнение и т. д.) и других причин, находящихся вне контроля Продавца, уполномоченной изготовителем организации, импортера, изготовителя и Покупателя, которые причинили вред изделию;
 - неправильного подключения изделия к электрической сети, а также неисправностей (не соответствие рабочих параметров) электрической сети и прочих внешних сетей;
 - дефектов, возникших вследствие попадания внутрь изделия посторонних предметов, жидкостей, кроме предусмотренных инструкцией по эксплуатации, насекомых и продуктов их жизнедеятельности и т. д.;
 - неправильного хранения изделия;
 - необходимости замены ламп, фильтров, элементов питания, аккумуляторов, предохранителей, а также стеклянных/фарфоровых/матерчатых и перемещаемых вручную деталей и других дополнительных быстроизнашивающихся /сменных деталей изделия, которые имеют собственный ограниченный период работоспособности, в связи с их естественным износом, или если такая замена предусмотрена конструкцией и не связана с разборкой изделия;
 - дефектов системы, в которой изделие использовалось как элемент этой системы.
- Покупатель-потребитель предупрежден о том, что в соответствии сп. 11 «Перечня непродовольственных товаров надлежащего качества, не подлежащих возврату или обмену на аналогичный товар другого размера, формы, габарита, фасона, расцветки или комплектации» Пост. Правительства РФ от 19.01.1998. № 55 он не вправе требовать обмена купленного изделия в порядке ст. 25 Закона «О защите прав потребителей» и ст. 502 ГК РФ.
- С момента подписания Покупателем Гарантийного талона считается, что:
- Вся необходимая информация о купленном изделии и его потребительских свойствах предоставлена Покупателю в полном объеме, в соответствии со ст. 10 Закона «О защите прав потребителей».
 - Покупатель получил Инструкцию по эксплуатации купленного изделия на русском языке.
 - Покупатель ознакомлен и согласен с условиями гарантийного обслуживания и особенностями эксплуатации купленного изделия.
 - Покупатель ознакомился с Памяткой по уходу и обязуется выполнять указанные в ней правила.
 - Покупатель претензий к внешнему виду, комплектности купленного изделия не имеет.

Подпись покупателя _____ Дата _____

316

Производитель: Forte Group Ningbo Co., LTD
 Юр. адрес: 13-14-1, Building 9, No.99, Xiangyun North Road,
 National High Tech Industrial Development Zone, Ningbo city, Zhejiang Province, China
 Импортер 1: ООО «Форте Металс ГмбХ»
 Адрес местонахождения: 400080, Волгоградская область, г. Волгоград, проезд Бетонный, д. 6
 Импортер 2: ООО «Форте Хоум ГмбХ»
 Адрес местонахождения: 344002, г. Ростов-на-Дону, ул. Красноармейская, д. 142/50, оф. 321
 Импортер 3: ООО «ПЕРСПЕКТИВА»
 Адрес местонахождения: 344082, г. Ростов-на-Дону, ул. Согласия 18, оф. 1
 Импортер 4: ООО «Форте Климат ГмбХ»
 Адрес местонахождения: 344003, г. Ростов-на-Дону, пр-т. Буденновский, 62/2, литер М.
 Импортер 5: ООО «Форте Пром Стил ГмбХ»
 Адрес местонахождения: 400080, г. Волгоград, ул. 40 лет ВЛКСМ, д. 92
 Импортер 6: ООО «Форте Тулс ГмбХ»
 Адрес местонахождения: 344002, г. Ростов-на-Дону, пр-т. Буденновский, 62/2, литер М., оф. 16-17
 Импортер 7: ООО «Форте Пром ГмбХ»
 Адрес местонахождения: 400031, г. Волгоград, ул. Бахтурова, 12Л
 Сделано в Турции

ГАРАНТИЙНЫЙ ТАЛОН №

Внимание! Пожалуйста, потребуйте от продавца полностью заполнить гарантийный талон и отрывные талоны, правила заполнения приведены на оборотной стороне.

Заполняется фирмой-продавцом

Изделие

Модель

Серийный номер

Дата производства

Дата продажи

Фирма-продавец

Место печати
фирмы-продавца

Адрес и телефон фирмы продавца

Исправное изделие в полном комплекте, с Руководством по установке и эксплуатации получил, с условиями гарантии и бесплатного сервисного обслуживания ознакомлен и согласен.

Подпись покупателя

Отрывной купон (А) №

Заполняется
фирмой-продавцом

Изделие

Модель

Серийный номер

Дата продажи

Фирма-продавец

Отрывной купон (Б) №

Заполняется
фирмой-продавцом

Изделие

Модель

Серийный номер

Дата продажи

Фирма-продавец

Отрывной купон (В) №

Заполняется
фирмой-продавцом

Изделие

Модель

Серийный номер

Дата продажи

Фирма-продавец

Дата приема	Заполняется сервисным центром
Дата выдачи	
Выполнены работы по устранению неисправности (перечень работ):	Печать сервисного центра
Продукцию получил (владелец) ФИО, подпись	
Адрес, наименование сервисного центра	

Дата приема	Заполняется сервисным центром
Дата выдачи	
Выполнены работы по устранению неисправности (перечень работ):	Печать сервисного центра
Продукцию получил (владелец) ФИО, подпись	
Адрес, наименование сервисного центра	

Дата приема	Заполняется сервисным центром
Дата выдачи	
Выполнены работы по устранению неисправности (перечень работ):	Печать сервисного центра
Продукцию получил (владелец) ФИО, подпись	
Адрес, наименование сервисного центра	

Отрывной купон (Г) №	Заполняется фирмой-продавцом
Изделие	
Модель	
Серийный номер	
Дата продажи	
Фирма-продавец	

Отрывной купон (Д) №	Заполняется фирмой-продавцом
Изделие	
Модель	
Серийный номер	
Дата продажи	
Фирма-продавец	

Отрывной купон (Е) №	Заполняется фирмой-продавцом
Изделие	
Модель	
Серийный номер	
Дата продажи	
Фирма-продавец	

Дата приема	Заполняется сервисным центром
Дата выдачи	
Выполнены работы по устранению неисправности (перечень работ):	Печать сервисного центра
Продукцию получил (владелец) ФИО, подпись	
Адрес, наименование сервисного центра	

Дата приема	Заполняется сервисным центром
Дата выдачи	
Выполнены работы по устранению неисправности (перечень работ):	Печать сервисного центра
Продукцию получил (владелец) ФИО, подпись	
Адрес, наименование сервисного центра	

Дата приема	Заполняется сервисным центром
Дата выдачи	
Выполнены работы по устранению неисправности (перечень работ):	Печать сервисного центра
Продукцию получил (владелец) ФИО, подпись	
Адрес, наименование сервисного центра	